



La Tienda Del Carpintero



CATÁLOGO

ACCESORIOS Y HERRAJES

edición 2025



@jscomercial

www.jscomercial.com.py

ÍNDICE

03

Aramados

23

Articuladores

24

Bisagra

28

Cerraduras

29

Corrediza

31

Exhibidores
para Tiendas

32

Fijadores

35

Herrajes
para puerta

37

Iluminación
para Muebles

44

Panel
decorativo

46

Percheros

48

Pies y
Rodizios

50

Sistema
para puertas

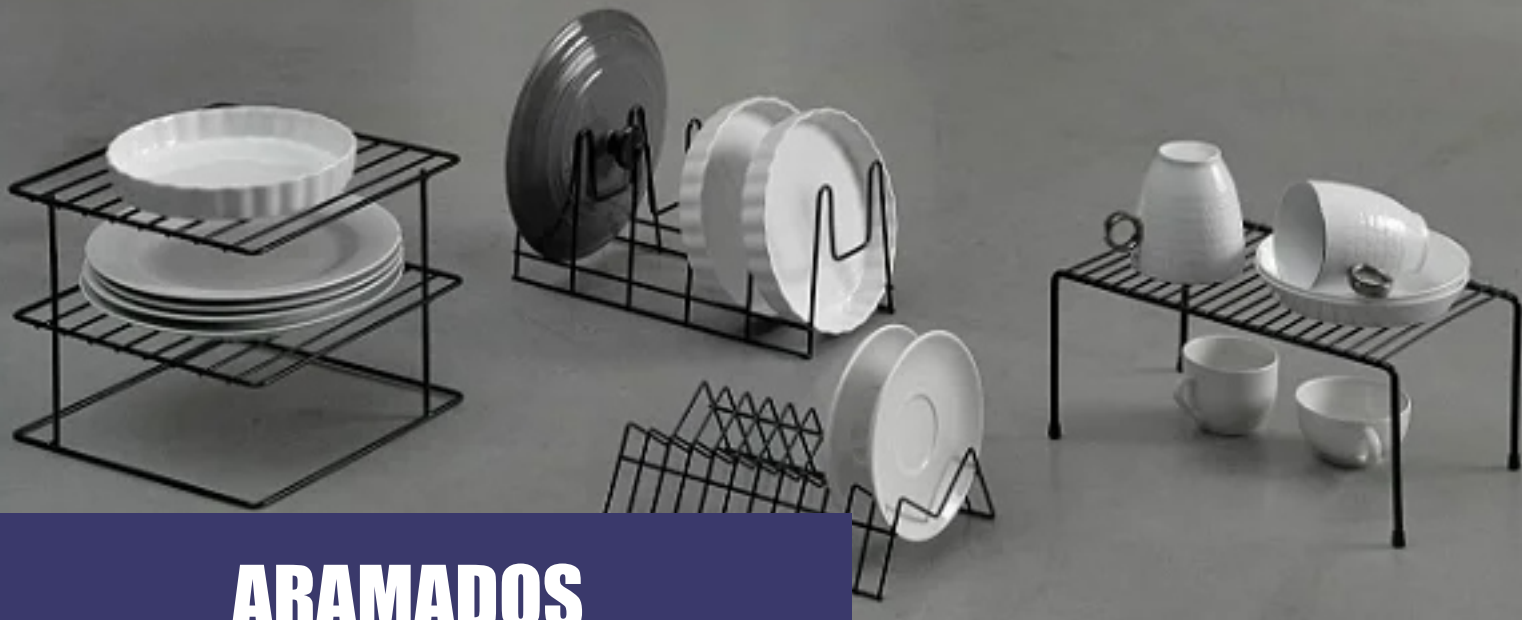
55

Soluciones
para cajones

57

Soporte para
Estantes

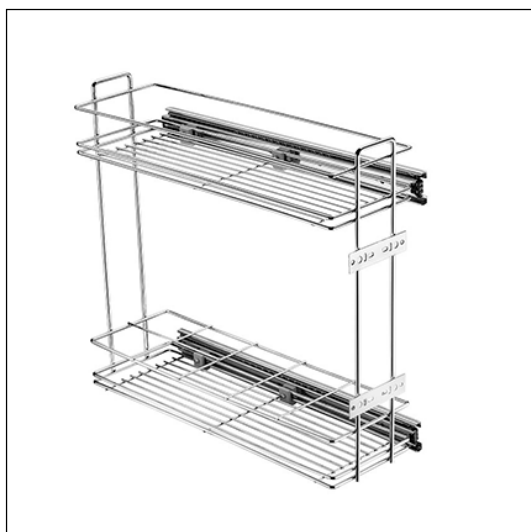
*Las imágenes utilizadas en este catálogo son meramente ilustrativas.



ARAMADOS

ORGANIZACIÓN Y FUNCIONALIDAD

Porta Botellas/Latas Lateral 2033



El Porta Botellas/Latas Lateral 2033 es un accesorio práctico y funcional diseñado para organizar botellas y latas en gabinetes de cocina o despensas. Su diseño lateral compacto permite un acceso rápido y mantiene los artículos almacenados de manera segura y ordenada.

Material	Fabricado en acero cromado de alta calidad, resistente y duradero.
Sistema Deslizante	Revestimiento cromado brillante, resistente a la corrosión y fácil de limpiar.
Dimensiones	180 x 450 x 475mm
Capacidad	Espacio suficiente para almacenar botellas y latas de diferentes tamaños.

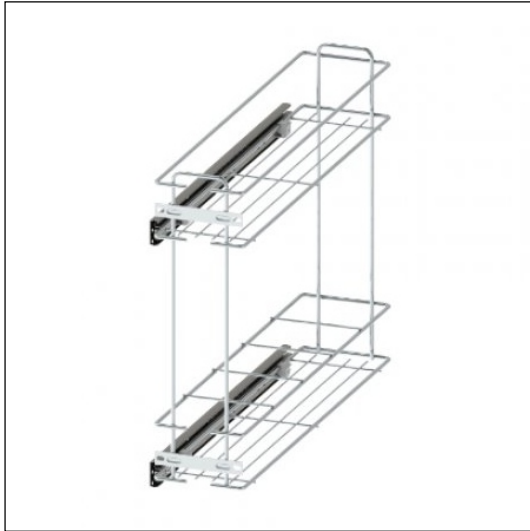
Porta Botellas/Latas con Blindaje 2054



El Porta Botellas/Latas con Blindaje 2054 - Ancho 230 mm es una solución robusta y funcional para almacenar botellas y latas de manera segura y organizada. Su estructura reforzada con blindaje garantiza estabilidad y soporte incluso para cargas pesadas, siendo ideal para gabinetes de cocina, despensas o bares domésticos.

Material	Fabricado en acero cromado de alta resistencia, con blindaje que proporciona máxima estabilidad.
Acabado	Revestimiento cromado brillante, resistente a la corrosión y fácil de limpiar.
Dimensiones	230 x 482 x 455mm
Capacidad	Espacio para almacenar botellas y latas de diferentes tamaños, manteniéndolas organizadas y accesibles.

Porta Condimentos Evidence 3710



El Porta Condimentos Evidence 3710 con Guía Larga Negra DIMEC es un accesorio funcional y moderno diseñado para organizar y almacenar latas de manera práctica y eficiente. Su diseño elegante con acabado negro combina perfectamente con cocinas modernas y sofisticadas, optimizando el uso del espacio.

Material	Fabricado en acero de alta resistencia para garantizar durabilidad y estabilidad
Acabado	Pintura negra de alta calidad, resistente a la corrosión y con un diseño moderno y elegante.
Dimensiones	Longitud de 450 mm.
Capacidad	Espacio diseñado específicamente para almacenar múltiples latas de diferentes tamaños de manera organizada.

Columna Deslizante 2092



La Columna Deslizante 2092 y 2093 son una solución eficiente y moderna para optimizar el almacenamiento en muebles de cocina o despensas. Diseñada con 5 cestos amplios y un sistema deslizante, permite un acceso práctico y organizado a utensilios, alimentos u otros artículos.

Material	Fabricada en acero de alta resistencia, garantizando durabilidad y estabilidad.
Acabado	Revestimiento cromado que proporciona resistencia a la corrosión y un diseño elegante.
Dimensiones	250 x 1460-1750 x 455 mm y 350 x 1460-1750 x 455 mm
Capacidad	Fácil montaje en muebles de cocina, adaptable a diferentes configuraciones.

Conjunto de Estantería Articulada para Esquina 2032



El Conjunto de Estantería Articulada para Esquina 2032 es la solución ideal para maximizar el uso de espacios de esquina en gabinetes de cocina. Con su diseño articulado y funcional, permite acceder fácilmente a utensilios y objetos almacenados, combinando organización y practicidad.

Material	Fabricado en acero de alta resistencia, garantizando durabilidad y estabilidad
Acabado	Revestimiento cromado, resistente a la corrosión y fácil de limpiar
Dimensiones	L740 x A600 x P340mm
Capacidad	Incluye estantes articulados que aprovechan al máximo los espacios de esquina.

Soporte Doble para Condimentos 1039



El Soporte Doble para Condimentos 1039 Nati Cromado Schmitt es un accesorio práctico y elegante diseñado para mantener tus especias y condimentos organizados y siempre accesibles. Su diseño compacto y funcional es perfecto para optimizar el espacio en cocinas modernas.

Material	Fabricado en acero cromado de alta resistencia, que garantiza durabilidad y estabilidad.
Acabado	Revestimiento cromado brillante, resistente a la corrosión y fácil de limpiar. Disponible también en color negro.
Dimensiones	Compacto, ideal para ahorrar espacio en armarios o encimeras.
Capacidad	Dos niveles diseñados para almacenar frascos de especias y condimentos de forma ordenada.

Soporte para Condimentos 1041



El Soporte para Especias 1041 Nilda Cromado es un accesorio funcional diseñado para organizar y almacenar frascos de especias y condimentos. Su diseño compacto y elegante lo convierte en una solución ideal para mantener tu cocina ordenada y tus ingredientes al alcance.

Material	Construido en acero de alta calidad, que proporciona durabilidad y resistencia al uso diario.
Acabado	Revestimiento cromado brillante que asegura un diseño moderno y resistencia a la corrosión.
Dimensiones	Compacto, ideal para encimeras, estantes o interiores de gabinetes.
Capacidad	Espacio para organizar frascos de especias o condimentos de forma segura y accesible.

Porta Botellas/Latas Strong Lateral 2031 y 2021



El Porta Botellas/Latas Strong Lateral 2031 Schmitt es un accesorio práctico y resistente, diseñado para optimizar el espacio de almacenamiento en cocinas, despensas o bares domésticos. Su diseño lateral permite organizar botellas y latas de manera segura y accesible, maximizando el uso del espacio disponible.

Material	Fabricado en acero cromado de alta calidad, garantizando durabilidad y resistencia.
Acabado	Revestimiento cromado brillante, resistente a la corrosión y fácil de limpiar.
Dimensiones	120 x 380 x 450mm (2031) y 105 x 380 x 450mm (2021)
Capacidad	Soporta múltiples botellas o latas, manteniéndolas organizadas y seguras.

Gaveta Escurridor con Bandeja de Acero Inoxidable 2086



La Gaveta Escurridor con Bandeja de Acero Inoxidable 2086 es una solución innovadora y práctica para optimizar el espacio en la cocina. Diseñada para integrarse en gabinetes, permite escurrir platos y utensilios de manera discreta y organizada, manteniendo la limpieza en el área de trabajo.

Material	Fabricada en acero cromado de alta resistencia con una bandeja de acero inoxidable para recolectar el agua.
Acabado	Revestimiento cromado brillante que proporciona durabilidad, resistencia a la corrosión y un diseño moderno.
Dimensiones	L570 x A210 x P450mm
Capacidad	Espacio suficiente para organizar platos, vasos y utensilios.

Escurridor de Platos Aéreo con Bandeja Inoxidable 2061



El Escurridor de Platos Aéreo Fijo con Bandeja de Acero Inoxidable 2061 es un accesorio funcional y elegante diseñado para optimizar el espacio en la cocina. Su diseño fijo y aéreo permite escurrir platos y utensilios de manera organizada, manteniendo las encimeras libres y limpias.

Material	Fabricado en acero cromado de alta resistencia, combinado con una bandeja de acero inoxidable para recolectar el agua.
Acabado	Revestimiento cromado brillante, resistente a la corrosión y fácil de limpiar.
Dimensiones	L570 x A130 x P260mm
Capacidad	Montaje fijo y seguro, con fácil acceso a platos y utensilios.

Escurridor de Loza Simple 2451



El Escurridor de Loza Simple 2451 Nima Cromado es un accesorio esencial para mantener organizada y seca tu vajilla después de lavarla. Su diseño práctico y compacto lo convierte en una solución ideal para cualquier cocina, maximizando el espacio disponible y añadiendo un toque moderno.

Material	Fabricado en acero de alta resistencia, diseñado para soportar el peso de la vajilla y garantizar durabilidad.
Acabado	Revestimiento cromado brillante, resistente a la corrosión y fácil de limpiar.
Dimensiones	400 x 130 x 280 mm (ancho x altura x profundidad).
Capacidad	Espacio suficiente para organizar platos, vasos y otros utensilios de cocina.

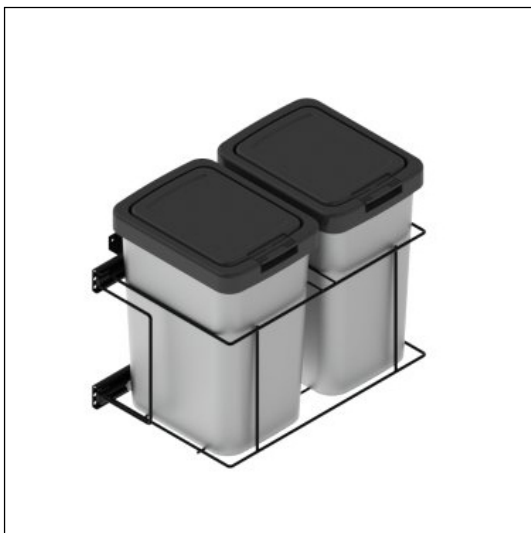
Basurero de Empotrar Elevatta 5L



El **Basurero de Empotrar Elevatta 5L** es una solución práctica y discreta para la gestión de residuos en cocinas o baños. Su diseño innovador permite empotrarlo en gabinetes, optimizando el espacio y manteniendo el área limpia y organizada.

Material	Fabricado en plástico de alta calidad y durabilidad, combinado con un sistema de soporte metálico robusto.
Diseño	Sistema de apertura y cierre suave, que garantiza comodidad y evita olores desagradables.
Dimensiones	Compacto y diseñado para adaptarse a diferentes tamaños de gabinetes.
Capacidad	5 litros, ideal para uso diario en espacios reducidos.

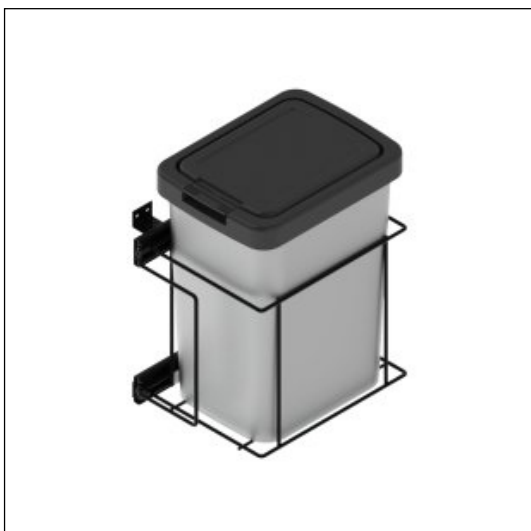
Basurero Doble Suprema 9L



El **Basurero Doble Suprema 9L** es una solución práctica y eficiente para la gestión de residuos en cocinas modernas. Con un diseño doble, permite la separación de residuos orgánicos y reciclables, facilitando el manejo responsable y organizado de la basura.

Material	Fabricado en plástico de alta resistencia, duradero y fácil de limpiar.
Diseño	Sistema compacto y funcional que optimiza el espacio en gabinetes o encimeras.
Uso	Compatible con bolsas estándar, lo que facilita el reemplazo y el mantenimiento.
Capacidad	9 litros, divididos en dos compartimentos para separar diferentes tipos de residuos.

Basurero Simple Suprema 9L



El **Basurero Simple Suprema 9L** es un accesorio compacto y práctico diseñado para facilitar la gestión de residuos en cocinas, baños u oficinas. Con un diseño funcional y moderno, es ideal para mantener los espacios organizados y limpios.

Material	Fabricado en plástico de alta calidad, resistente y fácil de limpiar.
Diseño	Forma compacta y minimalista que se adapta perfectamente a cualquier entorno.
Dimensiones	Diseñado para maximizar la capacidad ocupando el menor espacio posible.
Capacidad	9 litros, adecuado para residuos diarios en espacios pequeños o medianos.

Basurero Deslizante Doble con Cestos de 12 Litros 2036



El Basurero Deslizante Doble con Cestos de 12 Litros 2036 Schmitt es una solución eficiente para la gestión de residuos en cocinas modernas. Con dos cestos de gran capacidad y un sistema deslizante suave, permite una separación de residuos rápida y ordenada, manteniendo el espacio limpio y organizado.

Material	Cestos fabricados en plástico resistente y estructura de acero cromado de alta calidad.
Sistema Deslizante	Guías deslizantes suaves y silenciosas que permiten un acceso fácil y sin esfuerzo.
Dimensiones	300 x 380 x 490 mm
Capacidad	24 litros (2 cestos de 12 litros cada uno).

Basurero Simple Elevatta 12L



El Basurero Simple Elevatta 12L es un accesorio funcional y práctico, diseñado para el manejo eficiente de residuos en cocinas, baños o áreas de trabajo. Su diseño compacto y moderno lo convierte en una solución ideal para espacios donde se requiere un basurero de fácil acceso y capacidad adecuada.

Material	Fabricado en plástico de alta calidad, resistente y fácil de limpiar.
Diseño	Forma compacta y minimalista que se adapta a cualquier ambiente.
Dimensiones	Perfectamente proporcionado para maximizar el espacio sin ocupar demasiado lugar.
Capacidad	12 litros, ideal para uso doméstico o en espacios de trabajo.

Basurero Simple Elevatta 15L



El Basurero Simple Elevatta 15L combina funcionalidad y diseño moderno para el manejo de residuos en cocinas, baños u oficinas. Su sistema de apertura con clic ofrece mayor practicidad, manteniendo los desechos discretamente almacenados y el ambiente limpio y organizado.

Material	Fabricado en plástico de alta resistencia, fácil de limpiar y duradero.
Diseño	Forma compacta con tapa de apertura con clic, que asegura un uso práctico y sin esfuerzo.
Dimensiones	Proporcionado para maximizar el espacio sin sacrificar capacidad.
Capacidad	15 litros, ideal para el manejo de residuos diarios en diferentes entornos.

Basurero Deslizante Doble de 15 Litros con Tapa Click 2717



El Basurero Deslizante Doble de 15 Litros con Tapa Click 2717 Schmitt es una solución moderna y funcional para la gestión de residuos en cocinas. Equipado con dos cestos independientes y sistema deslizante, permite separar residuos reciclables y orgánicos de manera eficiente. Su tapa con sistema de apertura "Click" asegura una gestión higiénica y discreta.

Material	Cestos fabricados en plástico de alta calidad, resistentes y fáciles de limpiar, con estructura de acero cromado duradero.
Diseño Deslizante	Guías suaves y silenciosas que permiten un acceso cómodo y sin esfuerzo.
Dimensiones	320 x 470 x 450 mm
Capacidad	30 litros (2 cestos de 15 litros cada uno).

Basurero Deslizante Simple 15 Litros y Tapa Click 2716



El Basurero Deslizante Simple con Cesto de 15 Litros y Tapa Click 2716 Schmitt es un accesorio práctico y funcional para la gestión de residuos en cocinas modernas. Su sistema deslizante permite un acceso fácil y cómodo, mientras que su tapa con sistema de apertura "Click" asegura mayor higiene y discreción en el manejo de los residuos.

Material	Cesto fabricado en plástico de alta resistencia, combinado con una estructura de acero cromado duradero.
Diseño Deslizante	Guías deslizantes suaves y silenciosas para un acceso cómodo y sin esfuerzo.
Dimensiones	230 x 470 x 340 mm
Capacidad	15 litros, ideal para residuos diarios en cocinas pequeñas y medianas.

Basurero Deslizante Simple 2700 Cesto de 19 Litros



El Basurero Deslizante Simple con Cesto de 19 Litros Schmitt es una solución práctica y funcional para el manejo de residuos en cocinas modernas. Su diseño deslizante permite un acceso fácil y cómodo, manteniendo los residuos ocultos y la cocina organizada y limpia.

Material	Cesto fabricado en plástico de alta calidad, resistente y fácil de limpiar, con una estructura de acero cromado duradera.
Diseño Deslizante	Sistema de guías deslizantes suaves y silenciosas para facilitar el acceso.
Dimensiones	250 x 490 x 340mm
Capacidad	19 litros, ideal para uso doméstico diario.

Basurero Deslizante Doble 2701 Cestos de 19 Litros



El Basurero Deslizante Doble con Cestos de 19 Litros Schmitt es una solución moderna y funcional para la gestión de residuos en cocinas. Con dos cestos de gran capacidad y un sistema deslizante suave, permite separar residuos orgánicos y reciclables de manera eficiente, manteniendo la cocina limpia y organizada.

Material	Cestos fabricados en plástico de alta calidad, resistentes y fáciles de limpiar, con estructura de acero cromado para mayor durabilidad.
Diseño Deslizante	Guías deslizantes suaves y silenciosas que garantizan un acceso fácil y cómodo.
Dimensiones	345 x 490 x 490mm
Capacidad	38 litros (2 cestos de 19 litros cada uno).

Basurero Doble Deslizante 2072 Cestos de 20 Litros



El Basurero Doble Deslizante con Tapa Fija y Cestos de 20 Litros es una solución práctica y eficiente para la gestión de residuos en cocinas modernas. Su sistema deslizante permite acceder fácilmente a los cestos mientras la tapa fija mantiene el contenido oculto y controla olores, garantizando una cocina más limpia y organizada.

Material	Cestos fabricados en plástico de alta resistencia, combinados con una estructura metálica cromada para mayor durabilidad.
Acabado	Sistema de guías deslizantes suaves que permite un acceso fácil y silencioso.
Dimensiones	375 x 510 x 460mm
Capacidad	20 litros divididos en dos cestos, permitiendo la separación de residuos orgánicos y reciclables

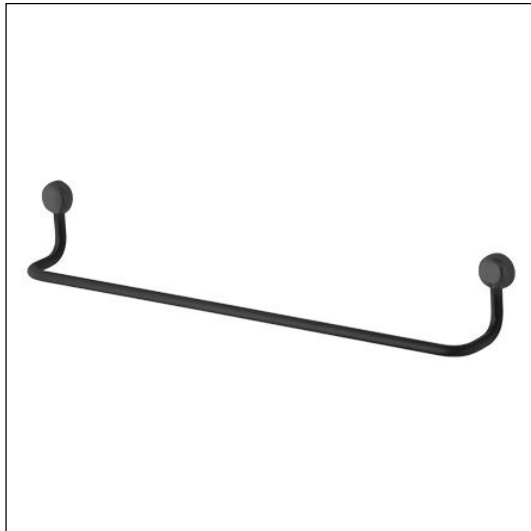
Basurero Deslizante Doble 2703 Cestos de 30 Litros



El Basurero Deslizante Doble con Cestos de 30 Litros 2703 Schmitt es una solución práctica y moderna para la gestión de residuos en cocinas. Su diseño deslizante permite un acceso fácil y cómodo, mientras que sus dos cestos independientes facilitan la separación de residuos reciclables y no reciclables, manteniendo la cocina organizada y limpia.

Material	Cestos fabricados en plástico resistente y estructura de acero cromado para mayor durabilidad.
Sistema Deslizante	Guías deslizantes suaves y silenciosas para un acceso sin esfuerzo.
Dimensiones	370 x 600 x 500 mm
Capacidad	60 litros (2 cestos de 30 litros cada uno).

Barra para Soportes 0950/0951/0952/0953



La Barra para Soportes Maria 0950 Schmitt es un accesorio versátil y funcional diseñado para instalar soportes y accesorios de cocina, baño o lavandería. Su diseño resistente y duradero permite colgar una variedad de elementos, optimizando el uso del espacio y manteniendo el área organizada.

Material	Fabricada en acero cromado de alta calidad, resistente y duradero.
Acabado	Revestimiento cromado brillante, resistente a la corrosión y fácil de limpiar.
Dimensiones	0950 - 30 x 5 x 5cm - 0951 - 50 x 5 x 5cm - 0952 - 70 x 5 x 5cm - 0953 - 90 x 5 x 5cm
Capacidad	Diseñada para soportes y ganchos de uso múltiple, como colgadores de utensilios, cestas y más.

Barra para Soporte 2004



La Barra para Soporte 2004 Silvana Cromada es un accesorio versátil y funcional, diseñado para complementar y soportar diversos accesorios en cocinas, baños o closets. Su diseño elegante y resistente asegura una instalación estable y duradera.

Material	Fabricada en acero de alta calidad, proporcionando máxima resistencia y durabilidad.
Acabado	Revestimiento cromado brillante, resistente a la corrosión y fácil de limpiar.
Dimensiones	Diámetro de 5/8" y longitud de 500/700/750/1000 mm.
Capacidad	Ideal para soportar ganchos, soportes o accesorios diseñados para barras de este diámetro.



El Soporte Triple para Rollos 1038 Cris Cromado Schmitt es un accesorio funcional y práctico diseñado para almacenar y organizar tres tipos de rollos simultáneamente, como papel toalla, papel film y papel aluminio. Ideal para cocinas modernas, combina funcionalidad con un diseño elegante.

Material	Fabricado en acero cromado de alta calidad, garantizando resistencia y durabilidad.
Acabado	Revestimiento cromado brillante que aporta elegancia y resistencia a la corrosión.
Dimensiones	Diseñado para sostener tres rollos, manteniéndolos organizados y al alcance.
Capacidad	Compacto y adecuado para optimizar el espacio en cocinas sin sacrificar funcionalidad.

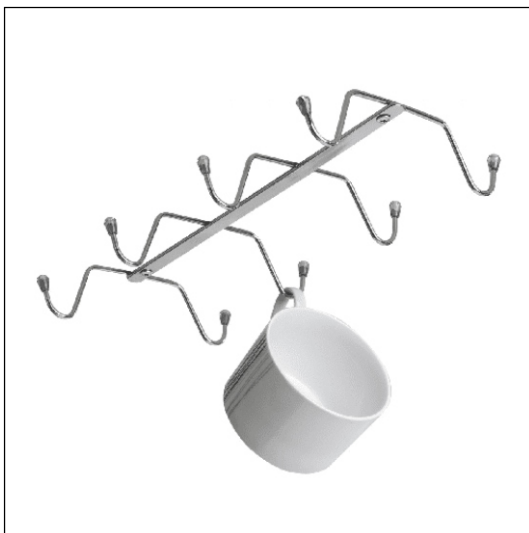
Porta Papel Toalla 1085



El Porta Papel Toalla 1085 Cromado es un accesorio práctico y elegante diseñado para mantener el papel toalla siempre accesible y organizado en la cocina. Su diseño compacto permite instalarlo fácilmente en gabinetes o superficies, optimizando el espacio con estilo.

Material	Fabricado en acero de alta resistencia, garantizando durabilidad y estabilidad.
Acabado	Revestimiento cromado brillante, resistente a la corrosión y fácil de limpiar.
Dimensiones	135 x 300 x 125 mm (ancho x altura x profundidad).
Capacidad	Compatible con la mayoría de los rollos de papel toalla estándar.

Soporte para Tazas 2011



El Soporte para Tazas 2011 Eduarda Cromado es un accesorio funcional y elegante diseñado para organizar tazas de manera práctica y accesible. Su diseño compacto lo convierte en una excelente solución para aprovechar al máximo el espacio en gabinetes o estantes.

Material	Fabricado en acero de alta resistencia, ideal para soportar el peso de múltiples tazas.
Acabado	Recubrimiento cromado brillante, que ofrece durabilidad, resistencia a la corrosión y un estilo moderno.
Dimensiones	145 x 40 x 260 mm (ancho x altura x profundidad).
Capacidad	Diseñado para colgar varias tazas de forma segura y organizada.

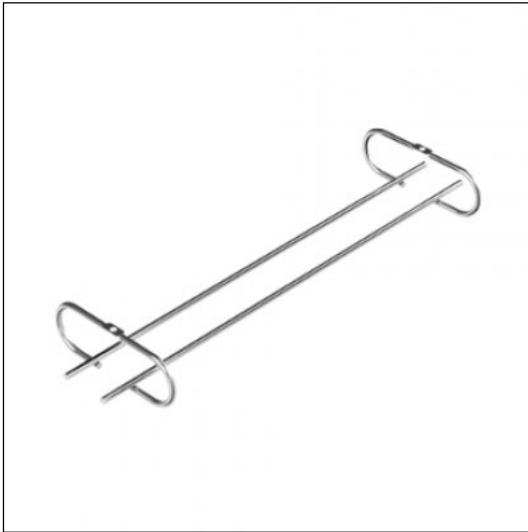
Soporte para Copas Recto 2009



El Soporte para Copas Recto Amy 2009 Cromado es un accesorio práctico y elegante diseñado para almacenar y exhibir copas de forma organizada y segura. Su diseño recto optimiza el espacio, permitiendo un acceso cómodo y añadiendo un toque sofisticado a cualquier cocina o barra.

Material	Fabricado en acero cromado de alta resistencia, ofreciendo durabilidad y soporte seguro para las copas.
Acabado	Revestimiento cromado brillante que aporta un diseño moderno y resistente a la corrosión.
Dimensiones	100 x 35 x 400 mm y 250 x 35 x 400 mm (ancho x altura x profundidad).
Capacidad	Espacio adecuado para colgar varias copas de diferentes tamaños de manera ordenada y estable.

Porta Copas Recto Casuale 3046



El Porta Copas Recto Casuale 3046 es un accesorio práctico y elegante diseñado para organizar y exhibir copas de manera eficiente. Con su diseño recto y minimalista, optimiza el espacio en gabinetes o estanterías, proporcionando fácil acceso y una presentación sofisticada.

Material	Fabricado en acero de alta resistencia para garantizar durabilidad y soporte seguro para las copas.
Acabado	Revestimiento cromado brillante, que añade un toque moderno y es resistente a la corrosión.
Dimensiones	Compacto y adecuado para diferentes tamaños de copas.
Capacidad	Diseñado para colgar múltiples copas de forma ordenada y segura.

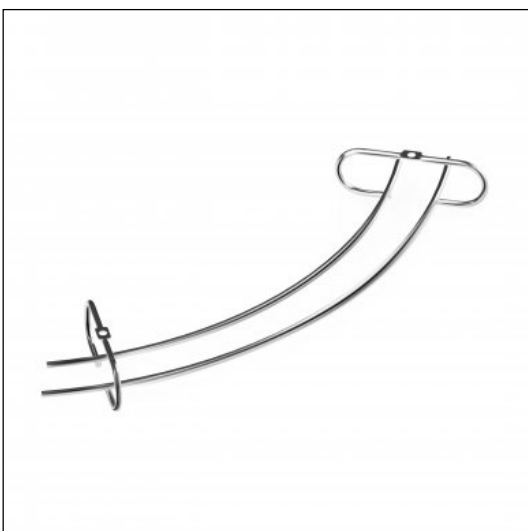
Soporte para Copas 2010 Curvo



El Soporte para Tazas 2010 Melissa Curvo es un accesorio práctico y elegante, diseñado para almacenar y organizar copas de manera segura y eficiente. Su diseño curvo añade un toque sofisticado mientras optimiza el espacio en gabinetes o estantes.

Material	Fabricado en acero de alta resistencia, ideal para uso continuo y prolongado.
Acabado	Revestimiento cromado brillante, resistente a la corrosión y fácil de mantener.
Dimensiones	400 x 30 x 120 mm (ancho x altura x profundidad).
Capacidad	Soporte curvo que permite colgar varias copas de diferentes tamaños de forma segura y organizada.

Soporte para Copas Curvo Casuale 3047



El Porta Copas Curvo Casuale 3047 es un accesorio funcional y sofisticado diseñado para almacenar y exhibir copas de manera eficiente y elegante. Su diseño curvo añade un toque de distinción, optimizando el espacio y asegurando la protección de tus copas favoritas.

Material	Fabricado en acero de alta resistencia para garantizar durabilidad y soporte seguro para las copas.
Acabado	Revestimiento cromado brillante, resistente a la corrosión, que aporta un diseño moderno y refinado.
Dimensiones	Compacto y adaptado para diversos tamaños de copas.
Capacidad	Diseñado para colgar múltiples copas de forma organizada y estable.

Porta Botellas Malbec 1115



El Porta Botellas Malbec 1115 Cromado es un accesorio compacto y funcional, diseñado para exhibir y organizar botellas de manera elegante y práctica. Ideal para resaltar tus vinos favoritos o mantener las botellas accesibles en espacios reducidos.

Material	Construido en acero de alta calidad, proporcionando resistencia y estabilidad.
Acabado	Revestimiento cromado brillante, que ofrece un diseño moderno y protege contra la corrosión.
Dimensiones	280 x 185 x 100 mm (ancho x altura x profundidad).
Capacidad	Capacidad para una botella, diseñada para mantenerla de forma segura y estable.

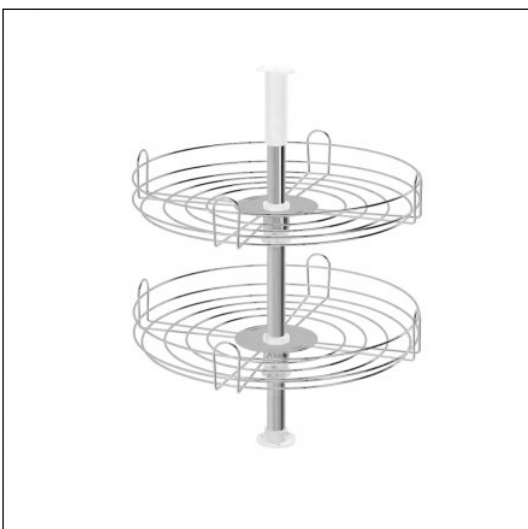
Frutera Redonda Giratoria 2413 con Vidrio



La Frutera Redonda Giratoria 2413 de Mesa Elisa con Vidrio Cromada es un accesorio elegante y funcional, diseñado para almacenar y exhibir frutas de manera organizada. Su diseño giratorio y base de vidrio añaden un toque sofisticado, ideal para decorar cualquier mesa o encimera.

Material	Fabricada en acero cromado de alta resistencia, combinado con una base de vidrio templado que garantiza estabilidad y durabilidad.
Acabado	Revestimiento cromado brillante que aporta un diseño moderno y es resistente a la corrosión.
Dimensiones	Diámetro 300 mm x altura 300 mm
Capacidad	Espacio amplio para organizar frutas de diferentes tamaños de manera decorativa y funcional.

Cesto Giratorio Élite 3230



El Kit Cesto Giratorio Élite 3230 DIMEC es la solución ideal para maximizar y organizar el espacio en muebles de cocina. Con su diseño giratorio y dos cestos amplios, permite un acceso fácil y práctico a utensilios, alimentos o accesorios, manteniendo todo al alcance y bien organizado.

Material	Fabricado en acero cromado de alta resistencia, garantizando durabilidad y soporte para objetos pesados.
Acabado	Revestimiento cromado brillante que asegura un diseño moderno, resistencia a la corrosión y fácil limpieza.
Dimensiones	Diámetro de 350 mm.
Capacidad	Dos cestos giratorios amplios, ideales para almacenar una variedad de utensilios o alimentos.

Soporte para Detergente y Esponja 1045 Ane



El Soporte para Detergente y Esponja 1045 Ane Cromado es un accesorio práctico y compacto diseñado para mantener el área del fregadero organizada. Su diseño funcional permite almacenar detergente líquido y esponjas en un solo lugar, optimizando el espacio con estilo.

Material	Fabricado en acero cromado de alta resistencia, asegurando durabilidad y soporte diario.
Acabado	Revestimiento cromado brillante, resistente a la corrosión y fácil de limpiar.
Dimensiones	Compacto y adaptable para diversas configuraciones en la cocina.
Capacidad	Espacio específico para un frasco de detergente y una o más esponjas, manteniéndolos siempre al alcance.

Soporte para Basurero 1046 Roseli



El Soporte para Basurero 1046 Roseli Cromado es un accesorio práctico y funcional diseñado para optimizar el espacio en la cocina, manteniendo el basurero suspendido y accesible. Su diseño compacto y moderno permite una fácil integración en cualquier estilo de cocina.

Material	Fabricado en acero de alta resistencia, ideal para soportar el peso del basurero.
Acabado	Revestimiento cromado brillante que asegura durabilidad, resistencia a la corrosión y fácil limpieza.
Dimensiones	Compacto y diseñado para encajar en diferentes configuraciones de gabinetes o espacios de cocina.
Capacidad	Adecuado para sostener basureros de tamaño estándar, manteniéndolos firmemente en su lugar.

Soporte para Celular 1047 Rafaela



El Soporte para Celular 1047 Rafaela Cromado es un accesorio moderno y práctico diseñado para mantener tu dispositivo móvil seguro y accesible mientras realizas actividades en la cocina, oficina o cualquier otro espacio. Su diseño compacto y elegante lo convierte en una solución funcional y decorativa.

Material	Fabricado en acero de alta calidad, garantizando resistencia y estabilidad.
Acabado	Revestimiento cromado brillante, resistente a la corrosión y con un diseño sofisticado.
Dimensiones	Compacto y adaptado para diversas superficies, con espacio suficiente para sostener el celular de forma segura.
Capacidad	Soporte adecuado para la mayoría de los modelos de teléfonos móviles.

Organizador Cromado para Armario 1101 Cecilia



El Organizador Cromado para Armario 1101 Cecilia es un accesorio práctico y funcional diseñado para maximizar el espacio en armarios y gabinetes. Su diseño compacto y versátil facilita la organización de utensilios, alimentos o pequeños objetos, manteniendo todo en orden y accesible.

Material	Fabricado en acero de alta resistencia, asegurando durabilidad y soporte para el uso diario.
Acabado	Recubrimiento cromado brillante, resistente a la corrosión y de fácil limpieza.
Dimensiones	430 x 150 x 210 mm (ancho x altura x profundidad).
Capacidad	Diseño espacioso para almacenar múltiples objetos, manteniéndolos organizados y accesibles.

Organizador Suspendido para Armario 1106 Ariane Cromado



El Organizador Suspendido para Armario 1106 Ariane Cromado es la solución perfecta para aprovechar el espacio en gabinetes y armarios. Con su diseño suspendido, permite almacenar objetos sin ocupar espacio adicional en los estantes, combinando practicidad y estilo.

Material	Construido en acero de alta resistencia, ideal para un uso prolongado.
Acabado	Revestimiento cromado brillante, resistente a la corrosión y fácil de mantener limpio.
Dimensiones	340 x 130 x 280 mm (ancho x altura x profundidad).
Capacidad	Diseño suspendido que permite almacenar utensilios, frascos o pequeños objetos de forma ordenada.

Organizador Cromado Estante 1100 Juliana



El Organizador Cromado Estante 1100 Juliana es una solución compacta y funcional para organizar y optimizar el espacio en armarios o superficies de cocina. Su diseño práctico permite almacenar utensilios, frascos o pequeños objetos con facilidad, manteniéndolos siempre a la vista.

Material	Fabricado en acero de alta resistencia, ideal para soportar el uso diario.
Acabado	Recubrimiento cromado brillante que ofrece durabilidad, resistencia a la corrosión y un aspecto moderno.
Dimensiones	230 x 250 x 230 mm (ancho x altura x profundidad).
Capacidad	Diseño tipo estante que facilita la organización de diferentes tipos de objetos en un espacio reducido.

Porta Objetos 2200 Cromado



El **Porta Objetos 2200 Cromado** es un accesorio versátil y funcional, ideal para organizar pequeños objetos en cocinas, baños o áreas de trabajo. Su diseño compacto y elegante se adapta a cualquier espacio, proporcionando orden y accesibilidad.

Material	Fabricado en acero cromado de alta calidad, resistente y duradero.
Acabado	Revestimiento cromado brillante que asegura resistencia a la corrosión y fácil limpieza.
Dimensiones	310 x 60 x 110 mm (ancho x altura x profundidad).
Capacidad	Espacio suficiente para almacenar utensilios, accesorios o pequeños objetos de uso diario.

Porta Objetos Multiuso 2322



El **Porta Objetos Multiuso 2322** es un accesorio práctico y funcional, diseñado para organizar diversos objetos en cocinas, baños, oficinas o áreas de trabajo. Su diseño amplio y versátil se adapta a diferentes necesidades, ofreciendo un almacenamiento eficiente y estilizado.

Material	Fabricado en acero de alta resistencia para garantizar durabilidad y estabilidad.
Acabado	Revestimiento cromado brillante, resistente a la corrosión y fácil de limpiar.
Dimensiones	95 x 350 x 300 mm (ancho x altura x profundidad).
Capacidad	Espacio amplio para almacenar utensilios, frascos, herramientas pequeñas o artículos de uso diario.

Porta Paños Doble Slim 2704



El **Porta Paños Doble Slim 2704 Schmitt** es un accesorio funcional y moderno diseñado para mantener los paños de cocina organizados y siempre al alcance. Su diseño compacto y delgado permite colgar dos paños simultáneamente, optimizando el espacio en cocinas pequeñas o grandes.

Material	Fabricado en acero cromado de alta resistencia, garantizando durabilidad y soporte diario.
Acabado	Revestimiento cromado brillante, resistente a la corrosión y fácil de limpiar.
Dimensiones	85 x 150 x 440 mm
Capacidad	Compacto y delgado, ideal para espacios reducidos.

Porta Paños Triple 2106



El Porta Paños Triple 2106 Schmitt es un accesorio práctico y funcional diseñado para mantener los paños de cocina organizados y siempre al alcance. Con su diseño compacto y elegante, permite colgar varios paños al mismo tiempo, optimizando el espacio y manteniendo la cocina ordenada.

Material	Fabricado en acero cromado de alta resistencia, ofreciendo durabilidad y soporte diario.
Acabado	Revestimiento cromado brillante, resistente a la corrosión y fácil de limpiar.
Dimensiones	95 x 45 x 450mm
Capacidad	Tres barras separadas que permiten colgar hasta tres paños de cocina simultáneamente.

Rejilla de Ventilación 1860



Rejilla de ventilación 1860 diseñada para permitir el flujo de aire en muebles, puertas y estructuras cerradas, mejorando la circulación y evitando la acumulación de humedad. Muy utilizada en torres calientes que contienen microondas y horno, asegurando una correcta ventilación de los electrodomésticos.

Material	Fabricada en metal resistente de alta durabilidad.
Acabado	Disponible en acabados cromado
Dimensiones	50 x 600mm
Capacidad	Permite una ventilación eficiente gracias a su diseño con aberturas amplias y distribuidas uniformemente.

Soporte para Cuchillería 1043



El Soporte para Cuchillería 1043 Roberta Cromado es un accesorio práctico y elegante diseñado para organizar y almacenar cubiertos de manera eficiente. Con un diseño compacto y moderno, es ideal para optimizar el espacio en cocinas y mantener los utensilios siempre accesibles.

Material	Fabricado en acero de alta resistencia, garantizando durabilidad y soporte para uso diario.
Acabado	Revestimiento cromado brillante, resistente a la corrosión y fácil de limpiar.
Dimensiones	Compacto y adaptable a diversas áreas de la cocina, como encimeras, gabinetes o paredes.
Capacidad	Espacio suficiente para organizar diferentes tipos de cubiertos como cucharas, tenedores y cuchillos.

HABITACIÓN

Porta Cinturones 2219 Liberty



El Porta Cinturones 2219 Liberty Cromado es un accesorio práctico y elegante, diseñado para organizar y almacenar cinturones de forma eficiente y accesible. Su diseño compacto permite instalarlo fácilmente en armarios o gabinetes, optimizando el espacio y manteniendo todo ordenado.

Material	Fabricado en acero de alta calidad, garantizando resistencia y durabilidad.
Acabado	Revestimiento cromado brillante, resistente a la corrosión y fácil de limpiar.
Dimensiones	70 x 35 x 300 mm (ancho x altura x profundidad).
Capacidad	Diseñado para colgar varios cinturones de forma ordenada y segura.

Soporte para Pantalones Deslizante Extensible 2247



El Soporte para Pantalones Deslizante Extensible 2247 es un accesorio práctico y elegante diseñado para organizar pantalones de manera eficiente en closets o armarios. Su diseño deslizante y extensible facilita el acceso a las prendas y optimiza el espacio de almacenamiento.

Material	Fabricado en acero de alta resistencia, garantizando durabilidad y soporte para el uso diario.
Acabado	Revestimiento cromado brillante que aporta un diseño moderno y resistencia a la corrosión.
Dimensiones	870 x 70 x 450 mm
Capacidad	Barras deslizantes que permiten colgar múltiples pantalones de manera ordenada y sin arrugas.

Soporte para Pantalones Deslizante Lateral Slim 2253



El Soporte para Pantalones Deslizante Lateral Slim 2253 es un accesorio funcional y moderno, diseñado para organizar pantalones de forma eficiente en closets o armarios. Su diseño lateral compacto y deslizante permite un acceso rápido a las prendas, optimizando el espacio disponible.

Material	Fabricado en acero de alta resistencia, asegurando durabilidad y estabilidad para el uso diario.
Acabado	Revestimiento cromado brillante, resistente a la corrosión y con un diseño elegante.
Dimensiones	L380 x A220 x P430 mm
Capacidad	Barras laterales que permiten colgar varios pantalones de forma organizada y sin arrugas.

LAVANDERÍA

Porta Escobas 2321



El Porta Escobas 2321 Schmitt es un accesorio práctico y resistente, diseñado para organizar escobas, mopas y recogedores en áreas de servicio, lavanderías o garajes. Su diseño funcional permite mantener el espacio limpio y ordenado, asegurando fácil acceso a los utensilios de limpieza.

Material	Fabricado en acero cromado de alta resistencia, ofreciendo durabilidad y soporte diario.
Acabado	Revestimiento cromado brillante, resistente a la corrosión y fácil de limpiar.
Dimensiones	55 x 85 x 320mm
Capacidad	Soportes firmes y seguros que evitan caídas y daños en los utensilios.

Porta Plancha 2320



El Porta Plancha Violeta 2320 Schmitt es un accesorio funcional y moderno diseñado para almacenar planchas de manera segura y organizada. Su diseño compacto permite mantener el área de lavado o planchado ordenada, evitando enredos de cables y posibles daños al electrodoméstico.

Material	Fabricado en acero cromado de alta calidad, ofreciendo durabilidad y resistencia al uso diario.
Acabado	Revestimiento cromado brillante que asegura resistencia a la corrosión y fácil limpieza.
Dimensiones	170 x 270 x 90 mm
Capacidad	Compacto, ideal para adaptarse a diferentes espacios de lavandería.

Tabla de Planchar Plegable 2307



La Tabla de Planchar Plegable 2307 Schmitt es un accesorio práctico y funcional diseñado para facilitar el planchado de ropa en hogares con espacio limitado. Su diseño plegable permite guardarla fácilmente después de su uso, manteniendo el área de servicio organizada y libre de desorden.

Material	Fabricada en acero de alta resistencia y revestimiento de tela resistente al calor.
Acabado	Superficie de planchado lisa y duradera, con estructura cromada resistente a la corrosión.
Dimensiones	300 x 150 x 480mm
Capacidad	Tamaño estándar para facilitar el planchado de todo tipo de prendas.

LAVANDERÍA

Tulha Deslizante con Cesto para Ropa y Blindaje 2302



La Tulha Deslizante con Cesto para Ropa y Blindaje 2302 Schmitt es un accesorio indispensable para organizar la ropa sucia en áreas de servicio, closets o lavanderías. Su diseño deslizante permite un acceso fácil y cómodo, mientras su estructura reforzada con blindaje garantiza mayor durabilidad y estabilidad.

Material	Fabricada en acero cromado de alta resistencia y plástico duradero.
Acabado	Revestimiento cromado brillante, resistente a la corrosión y fácil de limpiar.
Dimensiones	460 x 455 x 470mm
Diseño Deslizante	Sistema de guías deslizantes suaves y silenciosas para un acceso rápido y cómodo.

Tulha Deslizante con Cesto para Ropa 2725/2726



La Tulha Deslizante con Cesto para Ropa 2725 Schmitt es una solución práctica y funcional para almacenar ropa sucia en closets, armarios o lavanderías. Su diseño deslizante permite un acceso fácil y cómodo, mientras que su estructura resistente garantiza estabilidad y durabilidad para el uso diario.

Material	Estructura de acero cromado de alta resistencia y cesto de plástico reforzado.
Acabado	Revestimiento cromado brillante, resistente a la corrosión y fácil de limpiar.
Dimensiones	2725 - 325 x 445 x 380mm 2726 - 460 x 445 x 380mm
Diseño Deslizante	Sistema de guías deslizantes suaves y silenciosas para un acceso rápido y cómodo.

Tulha Elevatta Grande con Blindaje



La Tulha Elevatta Grande con Blindaje es una solución práctica y robusta diseñada para el almacenamiento de ropa sucia en closets o áreas de servicio. Su diseño moderno con blindaje proporciona mayor resistencia y estabilidad, optimizando el espacio y facilitando el manejo de prendas.

Material	Fabricada en acero de alta calidad con detalles en plástico reforzado para mayor durabilidad.
Blindaje	Estructura reforzada que garantiza estabilidad y soporta cargas más pesadas.
Diseño	Compacto y funcional, adaptado para integrarse fácilmente en closets o armarios.
Capacidad	Amplio espacio de almacenamiento, ideal para hogares con alto volumen de ropa.

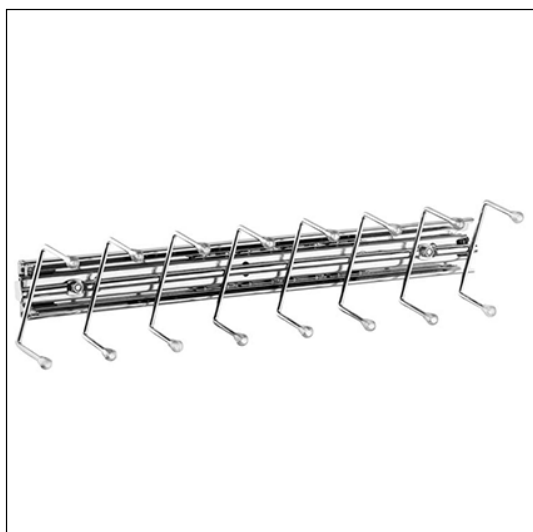
Porta Pantalones Extensible con Tubo y 12 Barras



El Porta Pantalones Extensible con Tubo y 12 Barras es un accesorio funcional y elegante diseñado para optimizar el espacio en closets o armarios. Su diseño extensible permite acceder fácilmente a los pantalones, mientras las 12 barras ofrecen una organización práctica y eficiente.

Material	Fabricado en acero de alta resistencia, combinado con detalles en plástico duradero para mayor estabilidad.
Diseño	Sistema extensible que facilita el acceso a los pantalones y maximiza el uso del espacio.
Acabado	Revestimiento cromado brillante, resistente a la corrosión y con un aspecto moderno.
Capacidad	12 barras diseñadas para sostener pantalones de forma segura, evitando arrugas y deslizamientos.

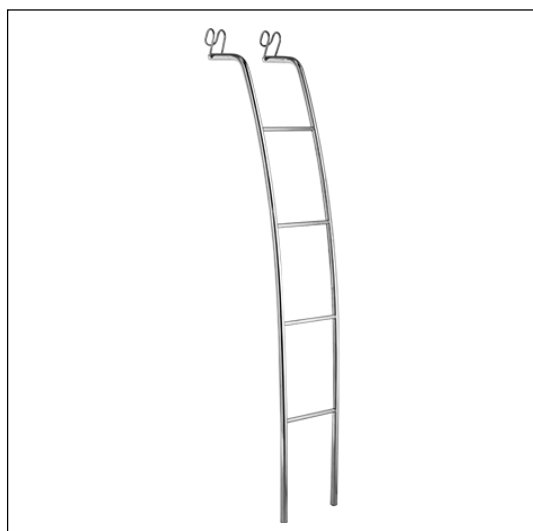
Porta Corbatas Deslizante 2218



El Porta Corbatas Deslizante Natus 2218 Schmitt es un accesorio funcional y elegante diseñado para organizar corbatas de manera práctica y accesible. Su diseño deslizante permite un acceso fácil y maximiza el uso del espacio en armarios o closets, manteniendo las corbatas siempre en perfecto estado.

Material	Fabricado en acero cromado de alta resistencia para garantizar durabilidad y estabilidad.
Acabado	Revestimiento cromado brillante, resistente a la corrosión y fácil de limpiar.
Dimensiones	80 x 70 x 300mm
Capacidad	Espacio para organizar varias corbatas de manera segura y sin arrugas.

Escalera para Litera 2265



La Escalera para Litera 2265 es un accesorio funcional y seguro diseñado para facilitar el acceso a literas o camas altas. Su diseño robusto y moderno asegura estabilidad, comodidad y durabilidad, siendo ideal para dormitorios infantiles, juveniles o espacios compactos.

Material	Fabricada en acero de alta resistencia para garantizar estabilidad y seguridad al subir y bajar.
Acabado	Revestimiento cromado brillante, resistente a la corrosión y fácil de limpiar.
Dimensiones	L300 x A1420 x P380mm
Capacidad	Se fija fácilmente a la litera, garantizando un montaje seguro.

ARTICULADORES

MOVILIDAD Y FUNCIONALIDAD

Pistón a Gas



FUERZA	60N/80N/100N/120N
Aplicación	Ideal para armarios, cocinas y muebles con puertas basculantes.
Características	Compacto, fácil de instalar y compatible con puertas de madera, MDF o aluminio.

Pistón a Gas Inverso



FUERZA	60N/80N/100N/120N
Aplicación	Ideal para muebles de cocina, armarios y sistemas de puertas que requieren un cierre
Características	Compacto, fácil de instalar y compatible con puertas de madera, MDF o aluminio.

Pistón a Gas Mini



FUERZA	40N/60N/80N
Aplicación	Ideal para armarios, vitrinas y muebles con puertas de dimensiones reducidas.
Características	Tamaño reducido, fácil de instalar y compatible con muebles pequeños.

Piston Elevación Avento



FUERZA	Sistema de regulación de la fuerza, según la altura y el
Aplicación	Puertas basculantes en muebles
Instalación	Lateral, con fijación mediante tornillos



BISAGRAS

PRECISIÓN Y DURABILIDAD

Bisagra Recta con Amortiguador



Cierre suave	Amortiguador integrado para mayor confort
Ajuste preciso	Fácil instalación y alineación exacta.
Ajuste preciso	Resistente al uso intensivo.

Bisagra Curva con Amortiguador



Cierre amortiguado	Suavidad y protección para el mueble.
Ajuste eficiente	Fácil instalación y alineación precisa.
Alta resistencia	Durabilidad para uso profesional.

Bisagra Super Curva con Amortiguador



Cierre suave	Amortiguador que evita golpes
Máximo ajuste	Instalación precisa y segura
Alta resistencia	Ideal para uso continuo

Bisagra Robo Recta con Amortiguador



Apertura ampliada	Mayor ángulo de apertura para mejor accesibilidad.
Cierre amortiguado	Movimiento suave y silencioso, sin golpes.
Estructura reforzada	Máxima resistencia para uso exigente.

Bisagra Robo Curva con Amortiguador



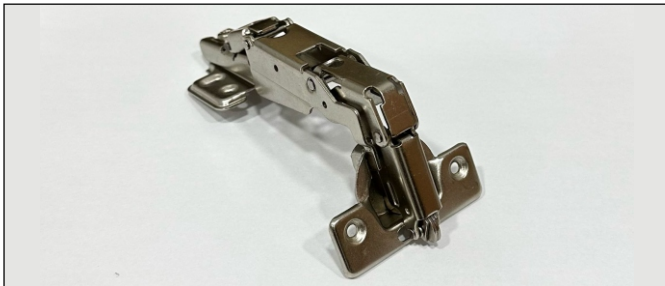
Apertura optimizada	Mayor ángulo para mejor funcionalidad.
Cierre suave	Amortiguador integrado para protección del mueble.
Alta resistencia	Diseño robusto para uso profesional.

Bisagra Recta 3D con Amortiguador



Ajuste 3D preciso	Regulación en altura, profundidad y lateral.
Cierre amortiguado	Movimiento suave y sin golpes.
Alta durabilidad	Resistente al uso continuo.

Bisagra Robo Recta sin Amortiguador



Apertura avanzada	Mayor ángulo para mejor accesibilidad
Ajuste preciso	Regulación en tres dimensiones
Máxima resistencia	Diseño robusto para alto rendimiento

Bisagra Curva 3D con Amortiguador



Ajuste 3D preciso	Regulación en altura, profundidad y lateral
Cierre amortiguado	Movimiento suave y sin golpes
Alta durabilidad	Resistente al uso continuo

Bisagra Robo Curva sin Amortiguador



Apertura avanzada	Mayor ángulo para mejor accesibilidad.
Ajuste preciso	Regulación en tres dimensiones.
Máxima resistencia	Diseño robusto para alto rendimiento.

Bisagra Super Curva 3D con Amortiguador



Ajuste 3D preciso	Regulación en altura, profundidad y lateral.
Cierre amortiguado	Movimiento suave y sin golpes.
Alta durabilidad	Resistente al uso continuo.

Bisagra Recta sin Amortiguador



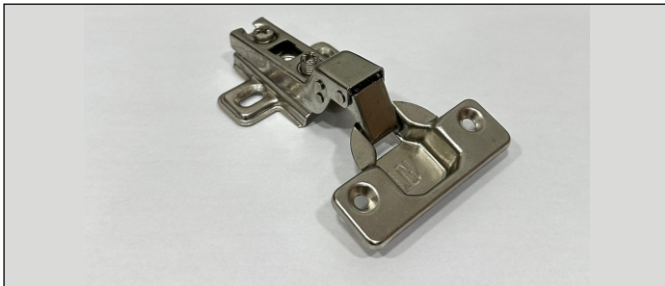
Apertura estándar	Movimiento fluido y funcional.
Ajuste preciso	Instalación estable y segura
Alta resistencia	Durabilidad para uso intensivo

Bisagra Recta Click con Amortiguador



Sistema Click	Instalación rápida y sin complicaciones.
Cierre suave	Amortiguador integrado para un movimiento silencioso.
Ajuste preciso	Regulación eficiente para alineación perfecta.

Bisagra Curva sin Amortiguador



Apertura estándar	Movimiento fluido y funcional.
Ajuste preciso	Instalación estable y segura.
Alta resistencia	Durabilidad para uso intensivo.

Bisagra Curva Click con Amortiguador



Sistema Click	Instalación rápida y sin complicaciones.
Cierre suave	Amortiguador integrado para un movimiento silencioso.
Ajuste preciso	Regulación eficiente para alineación perfecta.

Bisagra Super Curva sin Amortiguador



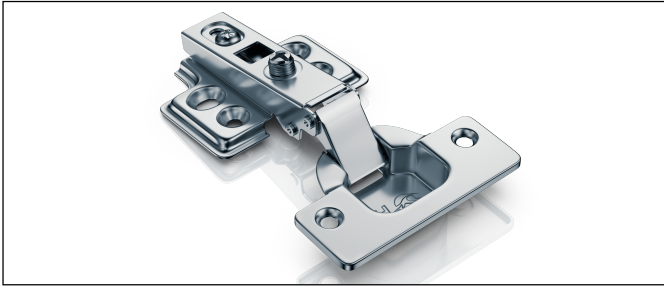
Apertura estándar	Movimiento fluido y funcional.
Ajuste preciso	Instalación estable y segura.
Alta resistencia	Durabilidad para uso intensivo.

Bisagra Super Curva Click con Amortiguador



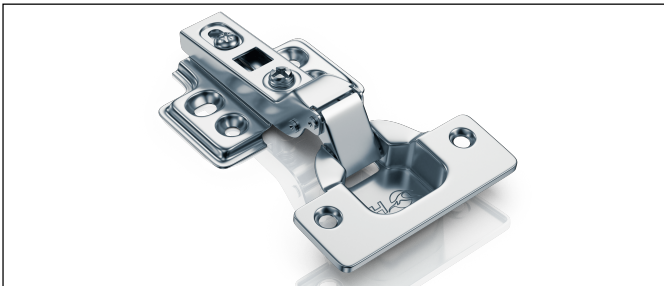
Sistema Click	Instalación rápida y sin complicaciones.
Cierre suave	Amortiguador integrado para un movimiento silencioso.
Ajuste preciso	Regulación eficiente para alineación perfecta.

Bisagra Recta Inox con Amortiguador



Alta resistencia	Acero inoxidable para mayor durabilidad.
Cierre suave	Amortiguador que evita golpes.
Ajuste preciso	Instalación estable y alineación perfecta.

Bisagra Curva Inox con Amortiguador



Alta resistencia	Acero inoxidable para mayor durabilidad.
Cierre suave	Amortiguador que evita golpes.
Ajuste preciso	Instalación estable y alineación perfecta.

CERRADURAS

SEGURIDAD Y PRACTICIDAD

Cerradura para Puerta Deslizante 1202



MEDIDAS	19x22 mm y 19x32 mm.
Aplicación	Diseñada para asegurar puertas deslizantes en muebles y estructuras.
Características	Fabricada en material resistente, proporcionando seguridad y fácil instalación.

Cerradura para Vidrio 409



MEDIDAS	19x20 mm
Aplicación	Ideal para asegurar puertas de vidrio en vitrinas, muebles y estanterías.
Características	Fabricada en material resistente, con diseño funcional y fácil instalación.

Cerradura para Cajón



REGULACIÓN	17x22, 17x30 ,19x23, 19x38, 22x22mm
Aplicación	Diseñada para asegurar gavetas en muebles, escritorios y armarios.
Características	Fabricada en material resistente, con instalación fácil y duradera para mayor seguridad.

Cerradura Lateral y Central para Cajón



REGULACIÓN	Ø19x20 700mm
Aplicación	Se utiliza para asegurar cajones en muebles residenciales, comerciales e industriales.
Características	Se adapta a cajones de distintos tamaños y materiales.



CORREDIZAS

DESLIZAMIENTO SUAVE Y EFICIENTE

Corrediza Telescopica H42



Alta capacidad de carga	Soporta até 42 kg, ideal para gavetas robustas.
Deslizamiento suave	Apertura y cierre sin esfuerzo.
Durabilidad superior	Acero reforzado para mayor vida útil.

Corrediza Telescopica H45 con Amortiguador



Alta capacidad de carga	Soporta hasta 45 kg, ideal para muebles exigentes.
Cierre suave	Amortiguador integrado para un deslizamiento silencioso.
Durabilidad reforzada	Acero resistente para mayor vida útil.

Corrediza Telescopica H45 Push-Open



Apertura sin tirador	Sistema Push Open para mayor comodidad.
Alta capacidad de carga	Soporta hasta 45 kg, ideal para uso intensivo.
Deslizamiento suave	Movimiento fluido y sin esfuerzo

Corrediza Telescopica H35 Light



Diseño ligero	Ideal para muebles con menor carga.
Capacidad de carga	Soporta hasta 35 kg con deslizamiento suave.
Movimiento estable	Apertura fluida y silenciosa.



Corredisa Invisible 3D con Amortiguador



Diseño discreto	Instalación oculta para un acabado limpio.
Cierre amortiguado	Deslizamiento suave y silencioso.
Alta resistencia	Soporta cargas con estabilidad y durabilidad.

Corredisa Invisible Push Open



Apertura sin tirador	Sistema Push Open para mayor comodidad.
Diseño oculto	Estética limpia y moderna.
Deslizamiento suave	Movimiento fluido y silencioso.

Corredisa Simples Blanca



Modelo básico	Funcionalidad simple y eficiente.
Acabado blanco	Diseño discreto y limpio.
Deslizamiento estable	Movimiento fluido para uso cotidiano.

EXHIBIDORES PARA TIENDAS

VERSATILIDAD Y ORGANIZACIÓN

MDF Ranhurado



Material Disponible	Servicio de ranurado disponible para MDF y MDP en todos los tamaños y acabados disponibles en stock. Servicio cobrado por separado.
Aplicación	Ideal para tiendas, estanterías, paneles de exhibición y organización de productos.
Características	Superficie con ranuras precisas, compatible con perfiles metálicos y ganchos

Gancho para MDF Ranhurado



MEDIDAS	10 cm a 30 cm
Aplicación	Utilizado para exhibir productos en paneles de MDF canaletado en tiendas y espacios comerciales.
Características	Disponible en acabados blanco y cromado.

Riele Aluminio 175 para MDF Ranhurado



MEDIDA	5,90 metros
Aplicación	Utilizada para encajar de ganchos y accesorios en paneles de MDF ranurado, ideal para exhibición en tiendas.
Características	Fabricada en aluminio resistente, garantizando durabilidad y alta capacidad de carga.

Riele PVC para MDF Ranhurado



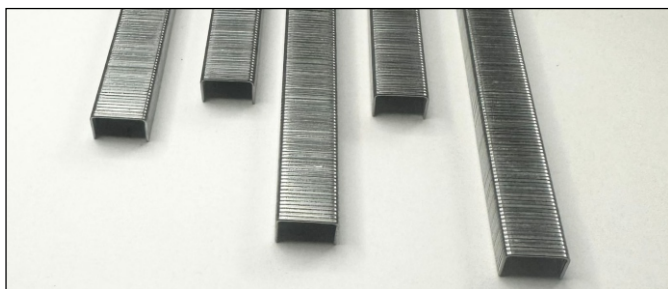
MEDIDAS	2,75 metros
Aplicación	Utilizada para encajar de ganchos y accesorios en paneles canaletados, ideal para exhibición y organización en tiendas.
Características	Fabricada en PVC resistente, disponible en colores blanco, gris, negro, beige, azul y rojo.



FIJADORES

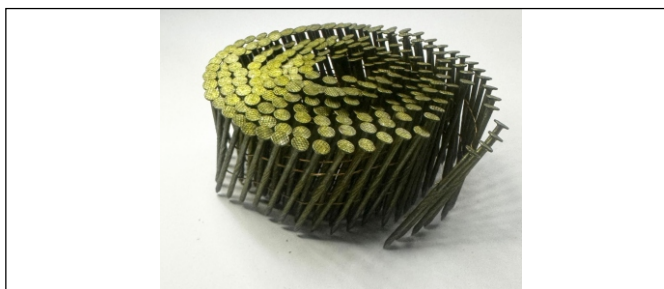
SEGURIDAD Y ESTABILIDAD PARA SUS MUEBLES

Grampas



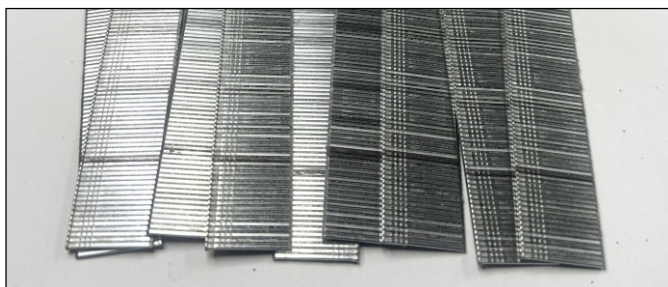
14x38 10mil	14x45 10mil	14x50 10mil			
80x06 10mil	80x08 10mil	80x10 10mil	80x12 10mil	80x14 10mil	80x16 10mil
92x25 2,5mil	92x50 2,5mil				

Clavos



MEDIDA	2,7x48mm - 2,7x58mm 250und. por Rolo
Aplicación	Fijación segura de estructuras de madera, muebles y otros materiales. Uso ideal en carpintería, construcción y decoración.
Características	Fabricados en acero de alta resistencia. Disponibles en varios tamaños y acabados para diferentes necesidades.

Pinos y clavijas



MEDIDAS	F15 F20 F30 F35 F40 F45 F50 - 5mil und. por caja
Aplicación	Ensamble y fijación de piezas de madera y muebles. Ideal para carpintería, ebanistería y proyectos decorativos.
Características	Fabricados en madera o metal de alta calidad. Disponibles en diversos tamaños.

MiniFix



Ventajas	Facilita el desmontaje y reensamblaje de muebles sin dañar las piezas. Proporciona una conexión segura y estética.
Aplicación	Sistema de unión para ensamblar muebles de forma rápida y eficiente. Ideal para armarios, estanterías y muebles modulares.
Características	Fabricado en acero resistente para garantizar durabilidad. Diseño compacto que permite un montaje discreto y firme.



Tornillo Perforante para Teja HexHead



MEDIDA	12x1 - 12x1/2 12x2 - 12x2 1/2 Caja con 100und.
Aplicación	Fijación de tejas metálicas y paneles en estructuras. Ideal para proyectos de construcción y techado industrial o residencial.
Características	<ul style="list-style-type: none"> • Cabeza hexagonal para un ajuste rápido y seguro. • Punta perforante que elimina la necesidad de preperforado. • Fabricado en acero de alta resistencia con recubrimiento anticorrosivo.

Tornillo Negro para DryWall



MEDIDA	3,5x25mm 3,5x35mm Caja con 1.000und.
Aplicación	Fijación de paneles de yeso (DryWall) a estructuras metálicas o de madera. Ideal para proyectos de construcción y remodelación de interiores.
Características	<ul style="list-style-type: none"> • Recubrimiento negro fosfatado para resistencia a la corrosión. • Rosca fina o gruesa según el tipo de estructura. • Punta aguda para facilitar la instalación sin preperforado.

Tornillo Truss Head



MEDIDA	4,2x13 4,2x19 Caja con 500und.
Aplicación	Fijación de piezas metálicas ligeras, plásticos y chapas delgadas. Ideal para aplicaciones en carpintería metálica, sistemas de ventilación y electrónica.
Características	<ul style="list-style-type: none"> • Cabeza Truss amplia para mayor superficie de contacto y distribución de presión. • Fabricado en acero de alta calidad con recubrimiento anticorrosivo.

Tornillo ChipBoard Cromo



Medida y Cantidad por Caja

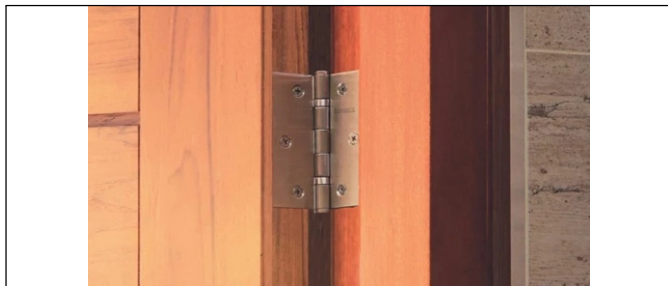
3,5x16 500und.	3,5x20 1.000und.	3,5x25 500und.	3,5x30 500und.	3,5x35 500und.	3,5x40 500und.	3,5x45 500und.	
4,0x16 500und.	4,0x20 1.000und.	4,0x25 500und.	4,0x30 500und.	4,0x35 500und.	4,0x40 500und.	4,0x45 500und.	4,0x50 500und.
5,0x50 1.000und.	5,0x60 500und.	5,0x70 500und.	5,0x80 500und.				
6,0x60 100und.	6,0x70 100und.	6,0x80 100 y 400und.	6,0x100 100 y 350und.				



HERRAJES PARA PUERTAS

FUNCIONALIDAD Y ESTILO EN CADA APERTURA

Acabado para Espejo Cabeza Chata 610



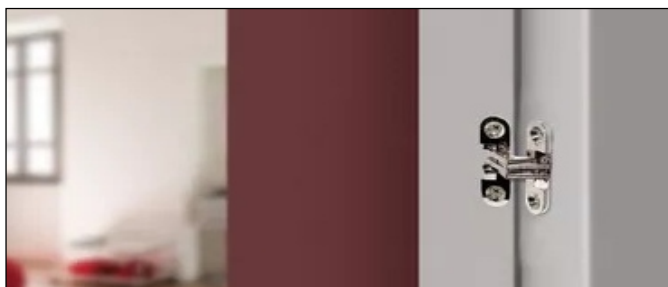
MEDIDAS	2x1.2, 2.5x1.2, 3x1.4 y 4x1.4mm
Aplicación	Utilizada para la instalación de puertas convencionales en muebles y estructuras residenciales o comerciales.
Características	Fabricada en material resistente con anillo reforzado, ofreciendo mayor estabilidad y durabilidad.

Bisagra sin Rebaje



MEDIDAS	4x3x2.5, 4x3x3 y 5x3x3 mm
Aplicación	Utilizada para puertas convencionales en muebles, armarios y estructuras interiores.
Características	Fabricada en material resistente, sin necesidad de realizar rebajes, permitiendo una instalación más fácil y rápida.

Bisagra Invisible



MEDIDAS	45mm
Aplicación	Utilizada para puertas de muebles y armarios, proporcionando un acabado limpio y estético.
Características	Fabricada en material resistente, con diseño oculto para una instalación discreta y duradera.

Bisagra para Vidrio



Compatibilidad	Adecuada para vidrios de diferentes espesores.
Aplicación	Utilizada para puertas de vidrio en vitrinas, muebles y divisores.
Características	Fabricada en material resistente, con diseño seguro y ajuste preciso para una instalación estable y discreta.

Soporte Fenda 101



Capacidad	Compatible con puertas ligeras de madera o materiales similares.
Aplicación	Ideal para cerrar puertas de armarios y muebles con seguridad.
Características	Diseño de rodillo metálico resistente y duradero.

Acabado para Espejo Cabeza Chata 610

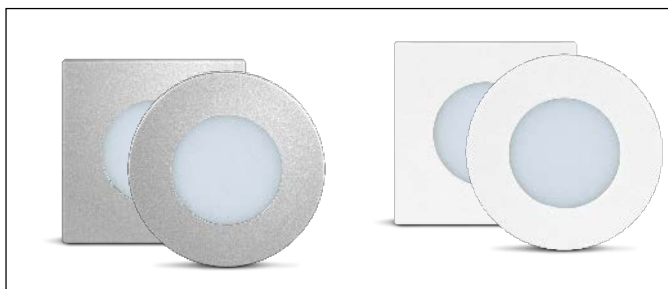


Capacidad	Compatible con puertas de madera y metal de diversos grosores.
Aplicación	Proporciona seguridad adicional en puertas principales o interiores.
Características	Diseño robusto de metal con brazo giratorio resistente.

ILUMINACIÓN PARA MUEBLES

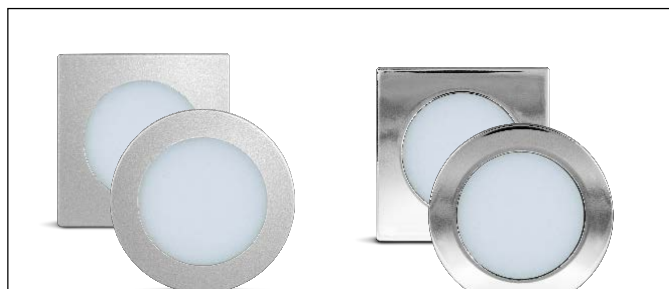
ELEGANCIA Y FUNCIONALIDAD EN CADA DETALLE

Luminaria Point



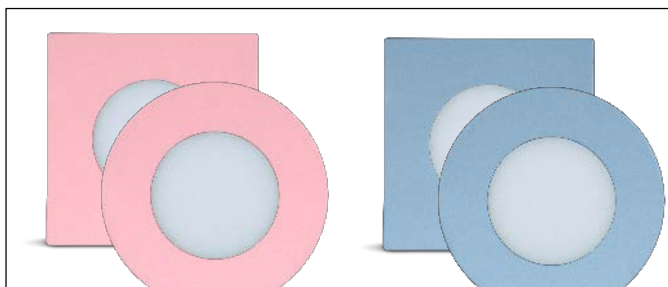
Medida	35mm, disponible en formatos redondo y cuadrado.
Aplicación	Ideal para iluminación decorativa en muebles y espacios interiores.
Características	Acabados en aluminio, blanco y grafito, disponible en luz cálida, neutra y fría.

Luminaria Point Power



Medida	46mm, disponible en formatos redondo y cuadrado.
Aplicación	Ideal para iluminación decorativa en muebles y espacios interiores.
Características	Acabados en aluminio, blanco y grafito, disponible en luz cálida, neutra y fría.

Luminaria Point Kids



Medida	35mm, disponible en formatos redondo y cuadrado.
Aplicación	Ideal para iluminación decorativa en muebles y espacios interiores.
Características	Acabados en amarillo, azul, rosa disponible en luz cálida, neutra y fría.

Luminaria Point Maxi



Medida	46mm, disponible en formatos redondo y cuadrado.
Aplicación	Ideal para iluminación decorativa en muebles y espacios interiores.
Características	Acabados en aluminio, blanco y grafito, disponible en luz cálida, neutra y fría.

Fita Led



Capacidad	Disponible en diferentes longitudes y opciones de 12V y 24V, con 30, 60 y 120 LEDs por metro.
Aplicación	Ideal para iluminación decorativa, mobiliario, vitrinas y proyectos arquitectónicos.
Características	Disponible en luz cálida, neutra y fría, con opciones IP20 e IP65 para interiores y exteriores.

Percha Editable



Medida	Diseño ajustable para diferentes necesidades, adaptable a espacios de cualquier tamaño.
Aplicación	Ideal para closets, armarios y vestidores, proporcionando iluminación funcional y decorativa.
Características	Altura, longitud y posición ajustables, compatible con iluminación LED integrada para mayor practicidad.

Kit Fita LED Digital



Medida	24V con 120 LEDs por metro, diseño compacto y de alto rendimiento.
Aplicación	Perfecto para iluminación decorativa, muebles y proyectos arquitectónicos, ofreciendo un control dinámico y personalizado.
Características	Disponible en temperaturas de color 3000K (cálida), 4000K (neutra) y 6000K (fría), incluye control remoto, conector y fuente Slim de 2A.

Riele Glass



Compatibilidad	Diseñado para vidrios de 4 a 10 mm, asegurando una instalación firme y segura.
Aplicación	Ideal para estanterías de vidrio, vitrinas y divisiones, proporcionando una iluminación elegante y funcional.
Características	Barra de 3 metros en aluminio, compatible con cintas LED para una luz uniforme y sofisticada.

Fita LED Digital RGB



Medida	Disponible en 12V y 24V con 60 LEDs por metro, brindando efectos dinámicos y personalizables.
Aplicación	Ideal para iluminación decorativa, señalización y proyectos con efectos RGB animados.
Características	Control digital con múltiples efectos, disponible en IP20 e IP65 para uso en interiores y exteriores.

Luminária Rip



Diseño elegante	Fabricada en aluminio con acabados en blanco, negro y aluminio, disponible en longitudes de 3 metros.
Aplicación	Perfecta para iluminación en paneles ripados, aportando un toque contemporáneo a interiores residenciales y comerciales.
Características	Proporciona una iluminación suave y eficiente, destacando detalles y creando ambientes acogedores.

Luminaria Multi



Dimensiones	Fabricado en aluminio con acabado blanco, disponible en barras de 3 metros.
Aplicación	Ideal para iluminación en muebles, estanterías y espacios arquitectónicos, proporcionando una integración discreta y moderna.
Características	Diseño compatible con tiras LED, facilitando una instalación sencilla y ofreciendo una iluminación suave y eficiente.

Luminaria Embutida Mínima



Dimensiones	Fabricada en aluminio con difusor acrílico, disponible en barras de 3 metros.
Aplicación	Ideal para iluminación en muebles, estanterías y proyectos arquitectónicos, proporcionando una integración discreta y elegante.
Características	Diseño minimalista que permite una distribución uniforme de la luz, compatible con tiras LED para una instalación sencilla y eficiente.

Luminaria 90°



Diseño funcional	Proporciona una iluminación suave y eficiente, perfecta para armarios, estanterías y otros espacios interiores.
Aplicación	Ideal para iluminar áreas donde se requiere una luz discreta y efectiva, mejorando la visibilidad en espacios reducidos.
Características	Disponible en barra de 3 metros, con opciones de luz cálida y fría, facilitando una integración moderna.

Perfil Difusor



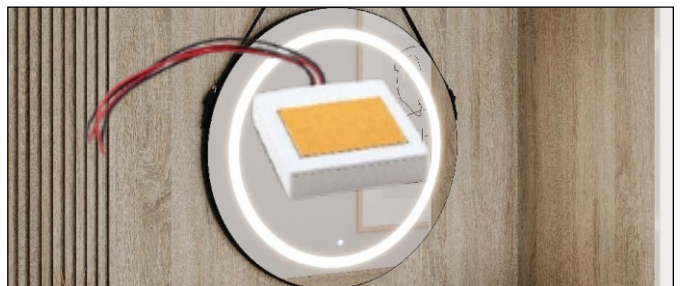
Dimensiones	Fabricado en acrílico, este perfil tiene una longitud de 3 metros, facilitando su adaptación a diferentes proyectos.
Aplicación	Diseñado para embutir tiras LED, es perfecto para muebles, estanterías y aplicaciones arquitectónicas.
Características	Ofrece una distribución homogénea de la luz, reduciendo el deslumbramiento y protegiendo las tiras LED del polvo y daños físicos.

Luminaria Embutida



Dimensiones	Fabricada en aluminio con difusor acrílico, disponible en barras de 3 metros.
Aplicación	Ideal para iluminación en muebles, estanterías y proyectos arquitectónicos, proporcionando una integración discreta y elegante.
Características	Diseño minimalista que permite una distribución uniforme de la luz, compatible con tiras LED para una instalación sencilla y eficiente.

Sensor Touch



Diseño compacto	Fácil de instalar en diversos entornos, integrándose discretamente en muebles y estructuras.
Aplicación	Ideal para el encendido y apagado de tiras LED en armarios, estanterías y otros espacios interiores.
Características	Ofrece una operación táctil sensible, mejorando la funcionalidad y estética de los proyectos de iluminación.

Enchufe



Diseño funcional	Disponible en versiones estándar y con puertos USB integrados, facilitando la carga de dispositivos electrónicos.
Aplicación	Ideal para instalaciones en hogares, oficinas y espacios comerciales, ofreciendo versatilidad y eficiencia.
Características	Fabricada con materiales de alta calidad, disponible en acabados en blanco y negro, asegurando durabilidad y estética.

Fonte Slim



Diseño compacto	Con un formato delgado, facilita la instalación en espacios reducidos y discretos.
Aplicación	Ideal para alimentar tiras de LED y otros dispositivos de 12V, asegurando un rendimiento óptimo.
Características	Ofrece una salida de 5/8/10 amperios, proporcionando una alimentación segura y constante para sus proyectos de iluminación.

Interruptor



Capacidad	Disponible en blanco y negro, con un formato compacto y discreto.
Aplicación	Permite encender y apagar la iluminación desde diferentes ubicaciones, ideal para muebles y espacios interiores.
Características	Fabricado con materiales de alta calidad, asegurando durabilidad y operación confiable.

Fonte 2 a 5 Amper



Diseño resistente	Construcción blindada para mayor durabilidad y protección contra interferencias.
Aplicación	Ideal para alimentar cintas LED en interiores y exteriores, garantizando estabilidad en la iluminación.
Características	Compatible con 12V, proporcionando seguridad, eficiencia energética y protección contra sobrecarga.

Interruptor Simples



Diseño compacto	Disponible en colores blanco y negro, con un diseño discreto que se integra fácilmente en diversos entornos.
Aplicación	Ideal para encender y apagar sistemas de iluminación en muebles, estanterías y otros espacios interiores.
Características	Fabricado con materiales de alta calidad, asegurando durabilidad y una operación confiable.

Fonte 5 a 30 Amper



Diseño eficiente	Tecnología conmutada que optimiza el consumo de energía y mejora el rendimiento.
Aplicación	Ideal para alimentación de cintas LED, luminarias y sistemas de baja tensión.
Características	Disponible en 12V, con protección contra sobrecarga, cortocircuito y sobrecalentamiento.

Conector



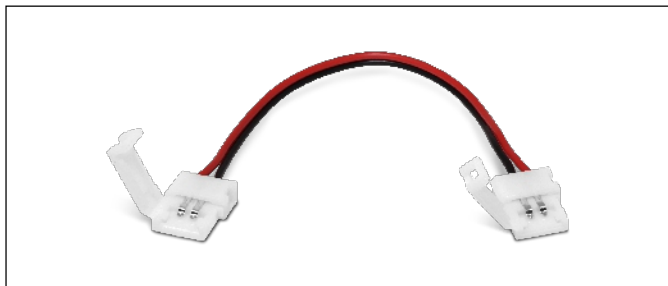
Diseño práctico	Permite una conexión sin soldadura, simplificando la instalación de cintas LED.
Aplicación	Ideal para unir secciones de cintas LED o conectar a fuentes de alimentación en proyectos de iluminación interior.
Características	Fabricado con materiales de alta calidad, asegurando una conexión estable y duradera.

Empalme



Diseño práctico	Permite una conexión lineal sin interrupciones entre dos segmentos de cinta LED, asegurando una instalación limpia y profesional.
Aplicación	Ideal para proyectos de iluminación que requieren la extensión de cintas LED en línea recta, manteniendo la uniformidad de la luz.
Características	Compatible con cintas LED de diferentes tamaños, fabricado con materiales de alta calidad que garantizan una conexión segura.

Conector Fita Led



Diseño práctico	Permite una conexión directa entre dos cintas LED sin necesidad de soldadura.
Aplicación	Ideal para extender y unir secciones de cintas LED, facilitando la instalación en diversos proyectos.
Características	Fabricado con materiales resistentes, asegurando una conexión estable y duradera.

Conector de Canto



Diseño funcional	Permite una conexión en ángulo recto (90 grados) entre dos segmentos de cinta LED, facilitando instalaciones en esquinas y curvas.
Aplicación	Ideal para proyectos de iluminación que requieren cambios de dirección, como en muebles, vitrinas y diseños arquitectónicos.
Características	Fácil de instalar, asegurando una conexión segura y estable sin necesidad de soldaduras complejas.

Cabo Plug



Diseño funcional	Permite la conexión directa entre la fuente de alimentación y la toma de corriente, asegurando una transmisión de energía estable.
Aplicación	Ideal para alimentar diversos dispositivos electrónicos, como fuentes de alimentación para tiras LED, cargadores de portátiles y otros equipos eléctricos.
Características	Disponible en diferentes longitudes y tipos de conectores, fabricado con materiales de alta calidad que garantizan durabilidad y seguridad en su uso.

Fita Led Pratik



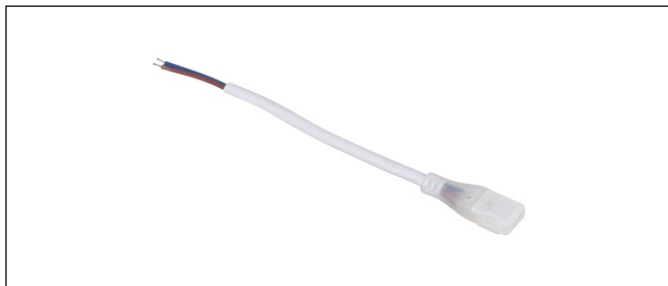
Capacidad	1000 lúmenes/m con un consumo eficiente de 10W/m, proporcionando alta luminosidad y rendimiento.
Aplicación	Ideal para decoración, mobiliario, vitrinas y proyectos arquitectónicos, adaptable a múltiples espacios.
Características	Disponible en 3000K, 4000K y 6000K, Ip65 resistente a polvo y agua, y funciona con 220V.

Driver Slim 10A



Capacidad	Disponible en versiones de 36W (3A) y 60W (5A), garantizando una alimentación estable para sistemas de 12V.
Aplicación	Ideal para tiras LED, luminarias y proyectos de iluminación interior, proporcionando eficiencia y seguridad.
Características	Bivolt automático (100-240V), diseño slim y compacto, protección IP20 para uso en interiores.

Conector Fita Led



Capacidad	Garantiza una conexión segura y estable para la Fita LED PRATIK SUPER BRILHO 3535, optimizando su rendimiento.
Aplicación	Diseñado para instalaciones en interiores, ideal para proyectos de iluminación residencial, comercial y decorativa.
Características	Compatibilidad con IP20, fácil de instalar, asegura una conexión eficiente y duradera.

Driver Sensi



Capacidad	Disponible en versiones de 36W (3A), 60W (5A) y 100W (8,3A), garantizando una alimentación estable para sistemas de 12V.
Aplicación	Ideal para tiras LED, luminarias y proyectos de iluminación interior, ofreciendo eficiencia y seguridad.
Características	Bivolt automático (100-240V), diseño compacto y seguro, protección IP20 para uso en interiores.

Driver Slim 3A - 5A



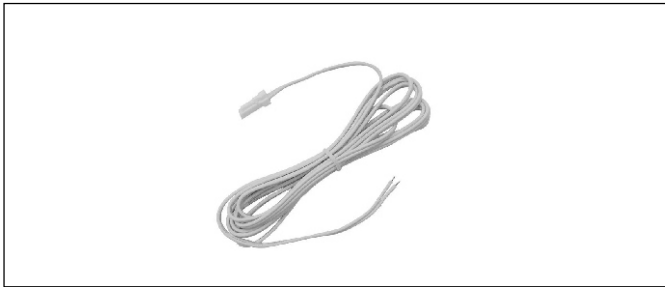
Capacidad	Disponible en versiones de 36W (3A) y 60W (5A), garantizando una alimentación estable y segura para sistemas de 12V.
Aplicación	Ideal para tiras LED, luminarias y proyectos de iluminación interior, ofreciendo alto rendimiento y eficiencia.
Características	Bivolt automático (100-240V), diseño slim y compacto, protección IP20 para uso en interiores.

Sensor Touch



Capacidad	Compatible con 12V y 24V, permitiendo un control eficiente e independiente de la iluminación.
Aplicación	Ideal para muebles, perfiles de LED y proyectos de automatización, activando la luz por toque o movimiento.
Características	Tecnología Touch y sensor de movimiento, diseño moderno y discreto, protección IP20 para uso en interiores.

Conector Sensi para Fita Led



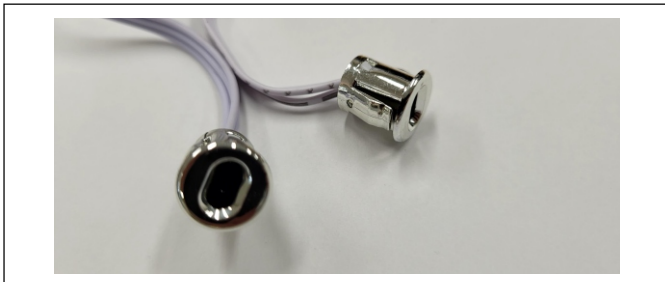
Capacidad	Garantiza una conexión segura y estable para tiras LED IP20, optimizando su rendimiento.
Aplicación	Ideal para instalaciones de iluminación en interiores, facilitando la conexión sin necesidad de soldadura.
Características	Fácil instalación, diseño compacto y seguro, compatible con 12V y 24V.

Perfil Conect



Capacidad	Potencia de 9W con 900 lúmenes, asegurando una iluminación eficiente y homogénea.
Aplicación	Ideal para muebles, nichos, iluminación decorativa y arquitectónica, proporcionando un acabado sofisticado.
Características	Disponible en 3000K (luz cálida) y 4000K (luz neutra), perfil de 3 metros, diseño en gris oscuro y alimentación 12V.

Sensor 1 Puerta



Capacidad	Compatible con 12V y 24V, permitiendo el control independiente de la iluminación.
Aplicación	Ideal para muebles, armarios y sistemas de iluminación automatizados, activando la luz al abrir la puerta.
Características	Sensor de apertura/cierre, diseño compacto y discreto, protección IP20 para uso en interiores.

Cable Para Conexión Driver Perfil



Capacidad	Garantiza una conexión estable y segura entre el driver y el perfil LED.
Aplicación	Ideal para sistemas de iluminación LED en muebles, vitrinas y proyectos decorativos.
Características	Fácil instalación, diseño resistente y seguro, compatible con 12V y 24V.

Sensor 2 Puertas



Capacidad	Compatible con 12V y 24V, permitiendo el control independiente de la iluminación en dos puertas.
Aplicación	Ideal para muebles, armarios y sistemas de iluminación automatizados, activando la luz al abrir cualquiera de las puertas.
Características	Sensor de apertura/cierre doble, diseño compacto y discreto, protección IP20 para uso en interiores.

PANEL DECORATIVO

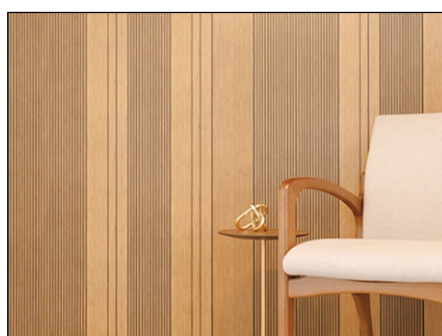
ESTILO Y SOFISTICACIÓN

Alizares Blanco



MEDIDA	540x510 mm
Material	Plástico resistente y duradero.

Alizares Jequitiba



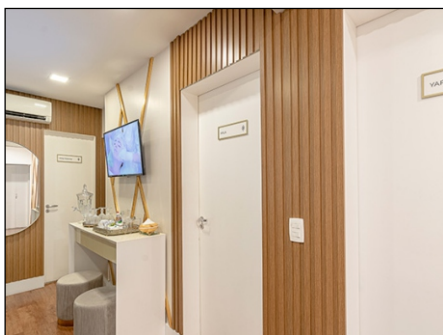
MEDIDA	540x510 mm
Material	Plástico resistente y duradero.

Filete y Liston Blanco



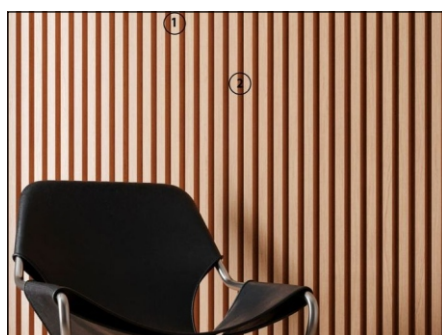
MEDIDA	540x510 mm
Material	Plástico resistente y duradero.

Filete y Liston Cumaru



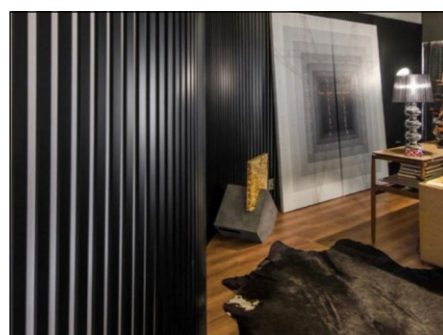
MEDIDA	540x510 mm
Material	Plástico resistente y duradero.

Filete y Liston Curupixa



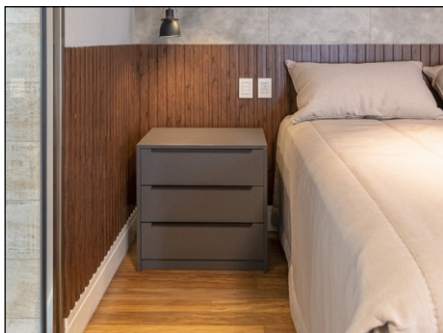
MEDIDA	540x510 mm
Material	Plástico resistente y duradero.

Filete y Liston Ebano



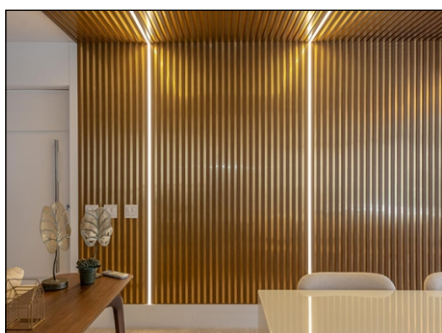
MEDIDA	540x510 mm
Material	Plástico resistente y duradero.

Filete y Liston Ipê Escuro



MEDIDA	540x510 mm
Material	Plástico resistente y duradero.

Filete y Liston Ouro



MEDIDA	540x510 mm
Material	Plástico resistente y duradero.

Filete Oxi y Liston Ouro



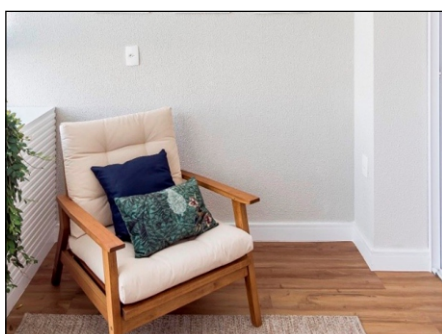
MEDIDA	540x510 mm
Material	Plástico resistente y duradero.

GuardaSilla Blanco



MEDIDA	540x510 mm
Material	Plástico resistente y duradero.

Zocalo Blanco



MEDIDA	540x510 mm
Material	Plástico resistente y duradero.

PERCHEROS

SOPORTE Y ACABADO

Tubo Perchero Redondo



MEDIDAS	3000x0,6x25mm
Aplicación	Ideal para instalar en armarios, closets y guardarropas, permitiendo colgar perchas de forma organizada.
Características	Fabricado en acero resistente con acabado cromado. Soporta el peso de múltiples prendas sin deformarse.

Tubo Perchero Curvo 90° Redondo



MEDIDAS	750x0,8x25mm
Aplicación	Unión de tubos colgadores en ángulo de 90°, ideal para armarios, closets y vestidores
Características	Fabricado en acero resistente, acabado cromado, fácil instalación

Tubo Perchero Oblongo



MEDIDAS	3000x0,6x25mm
Aplicación	Ideal para instalar en armarios, closets y guardarropas, permitiendo colgar perchas de forma organizada.
Características	Fabricado en acero resistente con acabado cromado. Soporta el peso de múltiples prendas sin deformarse.

Tubo Perchero Curvo 90° Oblongo



MEDIDAS	750x0,8x25mm
Aplicación	Unión de tubos colgadores en ángulo de 90°, ideal para armarios, closets y vestidores
Características	Fabricado en acero resistente, acabado cromado, fácil instalación

Soporte Lateral Redondo



Medidas	Compatible con tubos percheros redondos de 25 mm de diámetro.
Aplicación	Utilizado para fijar estanterías de vidrio o madera en muebles y paredes.
Características	Disponible en acabados cromo, negro y plata para una instalación estética y resistente.

Soporte Teto Oblongo para Tubo Perchero



Medidas	Diámetro del soporte: 25 mm (compatible con tubos cabideiros redondos de hasta 25 mm).
Aplicación	Fijación en el techo de armarios, closets y guardarropas para sostener el cabideiro central.
Características	Fabricado en acero cromado, resistente y duradero. Diseño discreto y de fácil instalación.

Soporte Lateral Oblongo



Medidas	Compatible con tubos percheros oblongos de 25 mm de diámetro.
Aplicación	Utilizado para fijar estanterías de vidrio o madera en muebles y paredes.
Características	Disponible en acabados cromo, negro y plata para una instalación estética y resistente.

Cabideiro Basculante



MEDIDAS	600mm a 830mm
Aplicación	Permite alcanzar tus perchas con mayor facilidad en armarios y guardarropas gracias a su sistema articulado.
Características	Fabricada en material en acero y plástico.

Soporte Teto Redondo para Tubo Perchero



Medidas	Diámetro del soporte: 25 mm (compatible con tubos cabideiros redondos de hasta 25 mm).
Aplicación	Fijación en el techo de armarios, closets y guardarropas para sostener el cabideiro central.
Características	Fabricado en acero cromado, resistente y duradero. Diseño discreto y de fácil instalación.

Soporte Gancho para Cabide



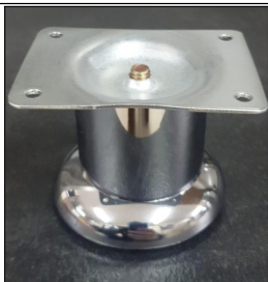
MEDIDAS	472 x 159 x 220mm
Aplicación	Utilizado para colgar cabides en armarios y paredes.
Características	Fabricado en material resistente, con diseño funcional y fácil de instalar.



PIES Y RODIZIOS

ESTABILIDAD Y MOVILIDAD

Pie s337



MEDIDA	50x60mm - 50x80mm
Aplicación	Ideal para armarios, sofás, camas y mesas, ofreciendo estabilidad y estilo en cualquier espacio.
Características	Fabricados en acero inoxidable con acabado cromado, de alta resistencia y fácil instalación.

Pie s338



MEDIDA	50x100mm - 50x120mm
Aplicación	Ideal para armarios, sofás, camas y mesas, ofreciendo estabilidad y estilo en cualquier espacio.
Características	Fabricados en acero inoxidable con acabado cromado, de alta resistencia y fácil instalación.

Pie Metalizado con y sin Bucha M8 Gamplast



MEDIDA	50x60mm
Aplicación	Utilizada para puertas de muebles y armarios, proporcionando un acabado limpio y estético.
Características	Fabricada en material resistente, con diseño oculto para una instalación discreta y duradera.

Pie Adjustable Cuadrado 5020



MEDIDA	80/100/120mm
Aplicación	Utilizada para puertas de vidrio en vitrinas, muebles y divisores.
Características	Fabricada en material resistente, con diseño seguro y ajuste preciso para una instalación estable y discreta.

Pie Plástico con y sin Fijador Regulable



MEDIDA	100MM
Aplicación	Nivelación de muebles y estructuras en diversos ambientes. Ideal para armarios, estanterías y mesas.
Características	Fabricado en plástico resistente con fijador regulable. Altura ajustable de 100 mm y diseño con 4 orificios para una fijación segura.

Pie Nivelador con y sin Bucha



MEDIDAS	20/22/35mm
Aplicación	Nivelación de muebles y estructuras metálicas. Ideal para armarios, estantes y mesas industriales.
Características	Rosca metálica resistente y base ajustable. Incluye bucha para mayor estabilidad y facilidad de instalación.

Chapa Nivel U



MEDIDA	15/18mm
Aplicación	Ideal para estantes, racks y armarios.
Características	Acero resistente con acabado negro.

Rodizio de Silicone sin y con Freno



MEDIDAS	50mm
Aplicación	Facilitación del movimiento de muebles y equipos. Ideal para uso en mobiliario residencial, comercial e industrial.
Características	Ruedas de silicona que no dañan ni rayan el suelo. Disponibles con y sin freno para un control y seguridad óptimos.

Sapata con Clavo Redondo



MEDIDA	20/24/28mm
Aplicación	Protección de patas de muebles contra el desgaste. Ideal para sillas, mesas y otros muebles ligeros.
Características	Clavo de acero resistente y base redonda de plástico. Fácil instalación y excelente durabilidad.

Rodizio de Nylon con y sin Freno



MEDIDAS	50 y 60mm
Aplicación	Movilización eficiente de muebles y equipos en diferentes superficies. Ideal para entornos residenciales, comerciales e industriales.
Características	Fabricados en nylon de alta resistencia, garantizando durabilidad y suavidad en el deslizamiento. Disponibles con y sin freno para mayor control y estabilidad.

SISTEMAS PARA PUERTAS

EFICIENCIA Y DISEÑO

Roldana Sobrepuesta Jp360



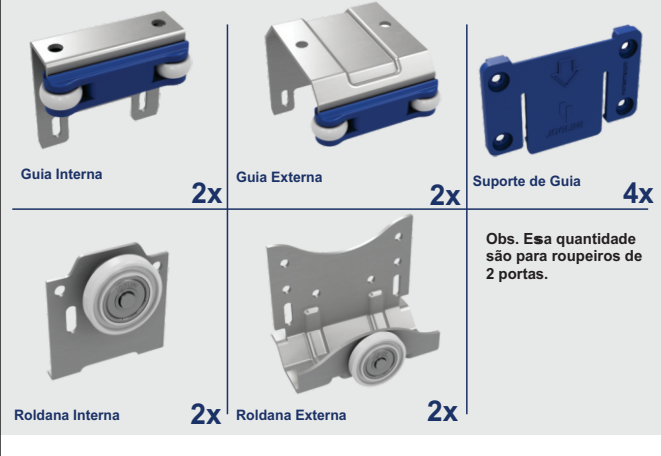
Características principales	Deslizamiento suave para sistemas de puertas correderas.
Material	Estructura de acero, que ofrece alta resistencia.
Compatibilidad	Adecuada para puertas con un grosor de 15 mm a 18 mm.
Capacidad de carga	Soporta hasta 60 kg.
Aplicación	Ideal para optimizar sistemas deslizantes de puertas.

Roldana Sobrepuesta Jp240.



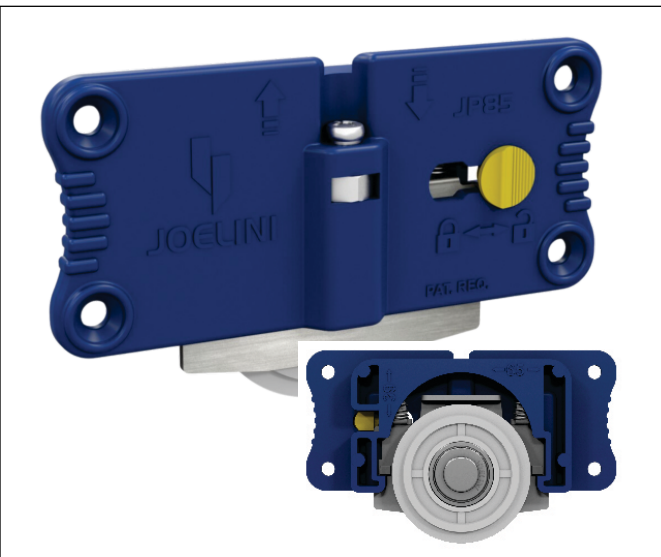
Características principales	Deslizamiento suave y silencioso para sistemas de puertas correderas.
Material	Estructura robusta de acero con diseño compacto.
Compatibilidad	Adecuada para puertas de MDF o aluminio con un grosor de 15 mm a 18 mm.
Capacidad de carga	Soporta hasta 50 kg.
Aplicación	Ideal para optimizar sistemas deslizantes de puertas en espacios que requieren practicidad y durabilidad.

Kits para 2 e 3 portas



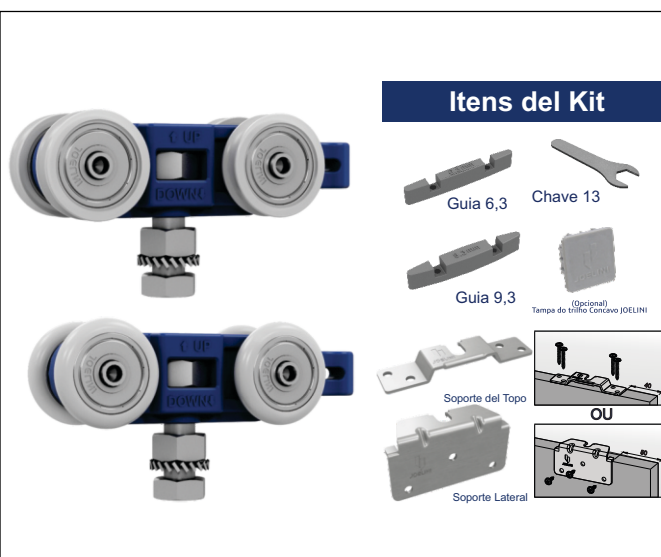
Características principales	Sistema de puertas correderas flotantes con movimiento suave y silencioso.
Material	Acero y plástico de alta calidad.
Compatibilidad	Para puertas de 15 a 20 mm de grosor y mínimo 600 mm de ancho.
Capacidad de carga	Soporta hasta 50 kg por puerta.
Aplicación	Ideal para hogares y oficinas con diseño moderno.

Roldana Embutida Jp85



Características principales	Sistema de roldanas embutidas que proporciona un deslizamiento suave y silencioso para puertas correderas.
Material	Fabricada en acero carbono, polipropileno y ruedas de plástico engomado, garantizando durabilidad y resistencia.
Compatibilidad	Adecuada para puertas de madera o aluminio con espesores de 15 mm a 25 mm.
Capacidad de carga	Soporta puertas de hasta 50 kg.
Aplicación	Ideal para sistemas de puertas correderas que requieran un acabado limpio y funcionalidad eficiente.

Sistema de Puerta Corrediza Jp700



Características principales	Sistema diseñado para puertas correderas de gran tamaño, ofreciendo un deslizamiento suave y seguro.
Material	Fabricado con componentes de acero y nylon de alta calidad, garantizando durabilidad y resistencia.
Compatibilidad	Adecuado para puertas con un grosor de 18 mm a 25 mm y un ancho mínimo de 650 mm.
Capacidad de carga	Soporta puertas de hasta 100 kg.
Aplicación	Ideal para sistemas de puertas correderas en espacios que requieren una solución robusta y estética.

Roldana Jm410



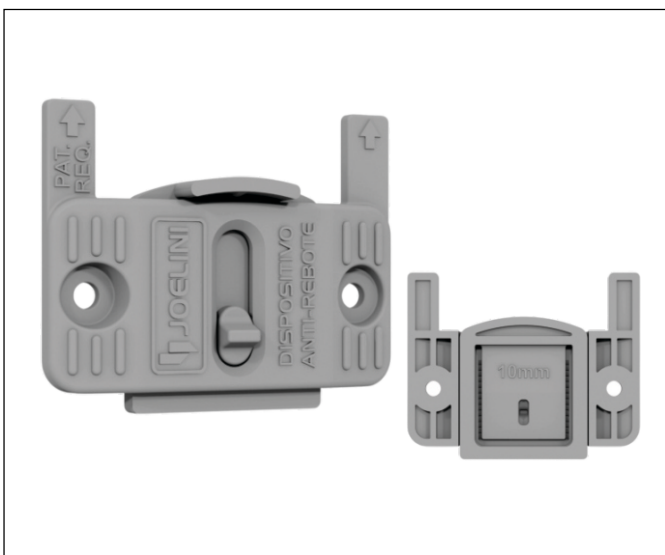
Características principales	Sistema de roldanas sobrepuestas diseñado para puertas pequeñas en muebles como centros de entretenimiento y estanterías
Material	Fabricado en acero carbono de alta calidad, proporcionando durabilidad y resistencia.
Compatibilidad	Adecuado para puertas de madera o metal con espesores entre 15 mm y 18 mm.
Capacidad de carga	Soporta puertas de hasta 45 k
Aplicación	Ideal para sistemas de puertas corredizas en muebles que requieren una solución funcional y estética.

Roldana Jm443



Características principales	Sistema deslizante sobrepuesto diseñado para puertas corredizas
Material	Estructura de acero sin resorte y rueda de 40 mm de diámetro, fabricada en poliacetal virgen
Compatibilidad	Adecuado para puertas de madera o metal con espesores entre 15 mm y 18 mm.
Capacidad de carga	Soporta puertas de hasta 45 kg
Aplicación	Ideal para sistemas de puertas corredizas en muebles que requieren una solución funcional y estética.

Anti Rebote



<p>El Dispositivo Anti Rebote de Joelini es un accesorio esencial para sistemas de puertas corredizas que utilizan riel superior doble. Se instala en la parte posterior de la puerta, cerca del riel, y evita que la puerta se levante y descarrile, proporcionando mayor seguridad al sistema. Es compatible con diversos modelos de roldanas, como JP360, JP240, JP85 y Jm443.</p>	
Función	Previene el balanceo y el descarrilamiento de las puertas corredizas en el riel.
Ajustabilidad	Posee un botón de regulación que permite un ajuste preciso de la puerta sobre el riel superior.
Instalación	Fácil montaje, mejorando la estabilidad y seguridad de las puertas corredizas.

Roldana Sobrepuesta Jp25



Características principales	Sistema de sobreponeer diseñado para puertas pequeñas, ofreciendo un deslizamiento suave y silencioso.
Material	Fabricado con componentes de alta calidad que garantizan durabilidad y resistencia.
Compatibilidad	Adecuado para puertas de madera o aluminio con espesores entre 15 mm y 18 mm
Capacidad de carga	Soporta puertas de hasta 30 kg
Aplicación	Ideal para pequeños armarios y puertas ligeras que requieren un deslizamiento suave y silencioso.

Guía Universal



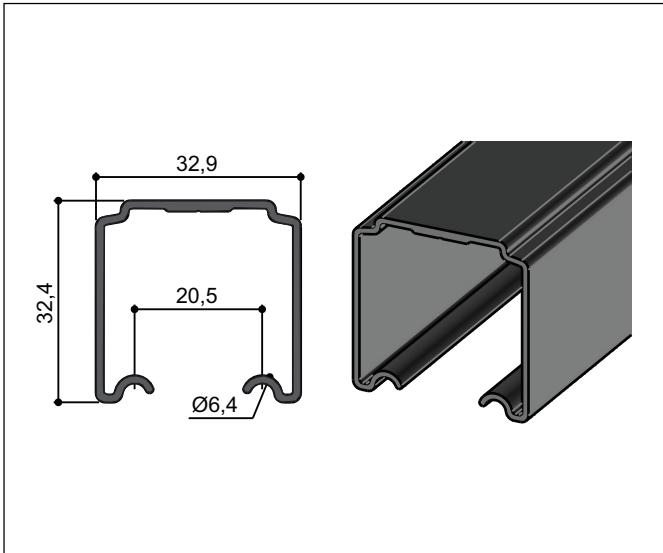
Características principales	Sistema de muelles que mantiene una presión constante entre el riel y las ruedas, evitando holguras y ruidos.
Material	Fabricada en plástico de ingeniería de alta calidad.
Compatibilidad	Compatible con sistemas de roldanas sobrepuestas y embutidas, incluyendo modelos como JP360, JP240, JP85 y Jm443.
Capacidad de carga	Soporta hasta 60 kg.
Aplicación	Ideal para puertas de madera y aluminio en sistemas corredizos que requieren estabilidad y un deslizamiento eficiente.

Sistema Deslizante JP Nano



Características principales	Sistema de roldanas compacto diseñado para puertas pequeñas y ligeras.
Material	Componentes de alta calidad que garantizan durabilidad y resistencia.
Compatibilidad	Adecuado para puertas con espesores entre 10 mm y 12 mm.
Capacidad de carga	Soporta puertas de hasta 10 kg
Aplicación	Ideal para pequeños armarios, racks y gabinetes de baño que requieren un deslizamiento eficiente y silencioso.

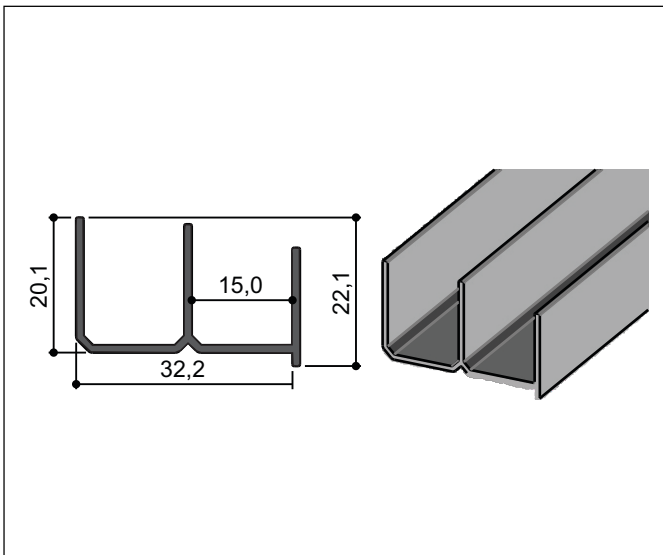
PFM 540



El riel cóncavo PFM 540 de Joelini es un componente esencial para el sistema deslizante JP700, diseñada para puertas de hasta 100 kg.

Material	Fabricado en aluminio de alta calidad, garantizando durabilidad y resistencia.
Compatibilidad	Desarrollado específicamente para el sistema JP700 de Joelini.
Características principales	Diseño cóncavo que proporciona un deslizamiento suave y silencioso para puertas correizas.

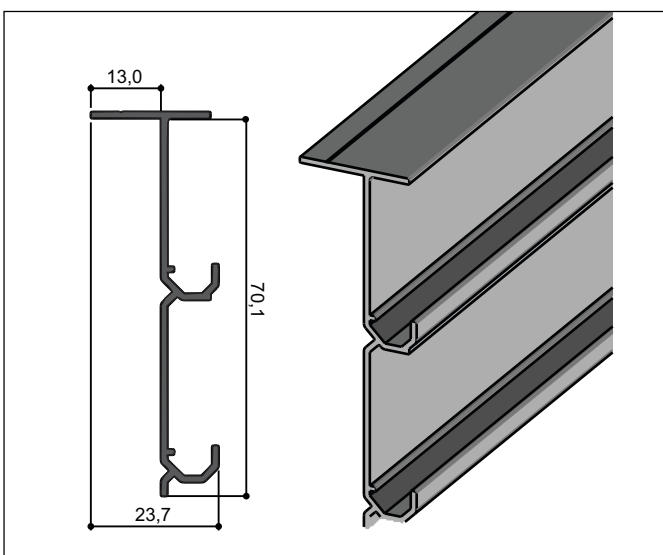
Riel PFM 541



El Trilho PFM 541 de Joelini es un riel superior diseñado específicamente para el sistema Azure, utilizado en puertas correizas flotantes.

Diseño	Riel superior que permite el deslizamiento suave y silencioso de las puertas en el sistema Azure.
Material	Fabricado en aluminio de alta calidad, ofreciendo durabilidad y resistencia.
Compatibilidad	Desarrollado para su uso con el sistema Azure de Joelini, asegurando una integración perfecta.

Riel Inferior PFM 457



El Riel Inferior PFM 457 de Joelini proporciona un deslizamiento suave y silencioso para puertas correizas flotantes.

Material	Fabricado en aluminio anodizado de alta calidad, garantizando durabilidad y resistencia.
Compatibilidad	Adecuado para puertas con espesores entre 15 mm y 20 mm.
Aplicación	Ideal para sistemas de puertas correizas en proyectos residenciales y comerciales que requieren un diseño moderno y funcional.



SOLUCIONES PARA CAJONES

ORGANIZACIÓN Y PRACTICIDAD

Divisor de Plástico para Cuchillería 0852



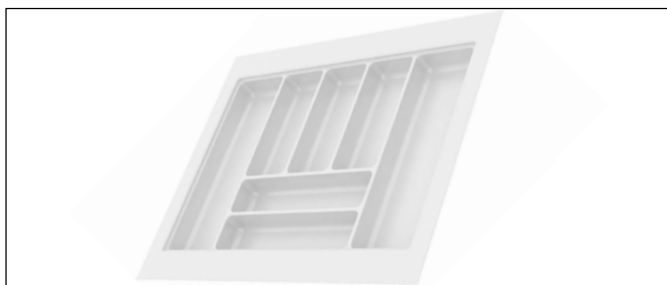
MEDIDA	340X510 mm
Material	Plástico resistente y duradero.
Color	Blanco.

Divisor de Plástico para Cuchillería 0857



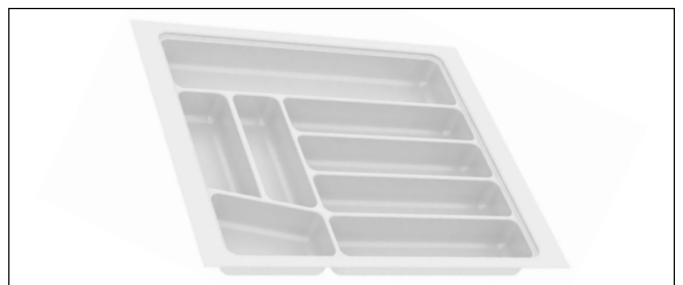
MEDIDA	540x510 mm
Material	Plástico resistente y duradero.
Color	Blanco.

Divisor de Plástico para Cuchillería 0805



MEDIDA	625x440 mm
Material	Plástico resistente y duradero.
Color	Blanco.

0854



MEDIDA	440x510 mm
Material	Plástico resistente y duradero con acabado brillante.
Color	Blanco.

Divisor de Plástico para Cuchillería 0805



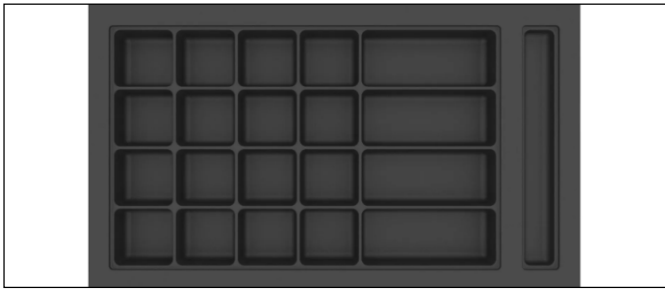
MEDIDA	625x440 mm
Material	Plástico resistente y duradero.
Color	Gris.

Divisor de Plástico para Cuchillería 0852



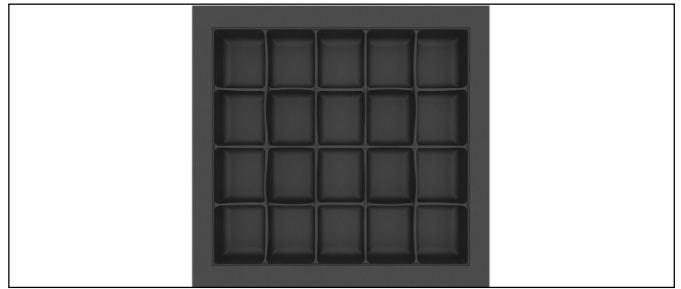
MEDIDA	340x510 mm
Material	Plástico resistente y duradero con acabado brillante.
Color	Gris.

Divisor de Plástico para Accesorios 301



MEDIDA	768x455 mm
Material	Plástico flocado, resistente y duradero.
Color	Negro

Divisor de Plástico para Accesorios 302



MEDIDA	420x455 mm
Material	Plástico flocado, resistente y duradero.
Color	Negro



SOPORTE PARA ESTANTES

PARA PRATELEIRAS EN MADERA Y VIDRIO

SopORTE Tucano



MEDIDAS	10kg - 45,6mm 15kg - 70,1mm 20kg - 118mm
Aplicación	Utilizado para fijar estanterías en paredes y muebles.
Características	Fabricado en material resistente, con diseño exclusivo tipo "tucano", disponible en blanco, cromado y negro

SopORTE Pelicano



MEDIDAS	20kg - 200mm Apertura 6 a 38mm
Aplicación	Utilizado para fijar estanterías de vidrio, madera o metal en paredes y muebles.
Características	Fabricado en material resistente, con diseño exclusivo tipo "pelicano", disponible en blanco, cromado y negro

SopORTE Flamingo



MEDIDAS	20kg - 201mm Apertura - 6 a 38mm
Aplicación	Utilizado para fijar estanterías de vidrio o madera en paredes y muebles.
Características	Fabricado en zamak resistente, disponible en acabados cromado, blanco, negro y plata aluminio.

SopORTE Garça



MEDIDAS	7kg - 65mm Apertura 3 a 15mm
Aplicación	Para fijar estanterías de vidrio o madera.
Características	Fabricado en zamak, acabado blanco, cromado y negro

Mano Francesa Blanca



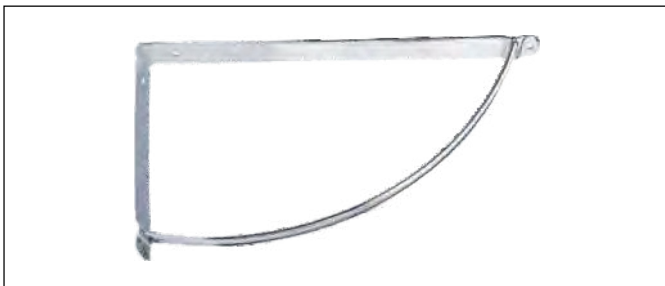
MEDIDAS	150, 200, 250, 300, 350, 400mm
Aplicación	Utilizada para soportar estanterías en paredes y muebles.
Características	Fabricada en material resistente con acabado blanco duradero.

Mano Francesa 412 en Acero



MEDIDAS	12kg - 200mm 20kg - 250mm 25kg - 300mm
Aplicación	Utilizada para soportar estanterías y superficies pesadas en paredes y muebles.
Características	Fabricada en acero reforzado, con diseño resistente y acabado duradero para máxima estabilidad. Blanco y Negro

Mano Francesa 401 en Acero



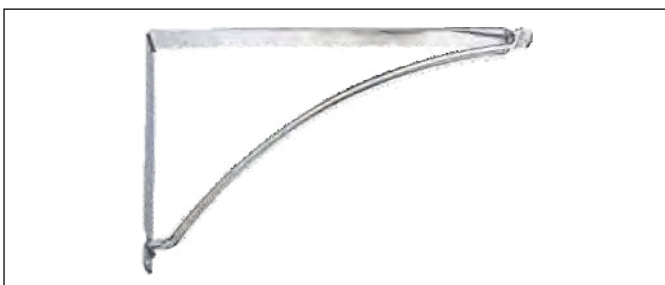
MEDIDAS	20x20mm 30x20mm
Aplicación	Utilizada para soportar estanterías, mesas y superficies pesadas.
Características	Fabricada en acero resistente, con diseño robusto y acabado duradero. Cromado y negro

Soporte Invisible Universal



MEDIDAS	13,5x147mm 13,5x212mm
Aplicación	Utilizado para fijar estanterías de manera discreta en paredes y muebles.
Características	Diseño resistente y oculto, proporcionando una instalación segura y un acabado limpio.

Mano Francesa 402 en Acero



MEDIDAS	20x20mm 30x20mm
Aplicación	Utilizada para soportar estanterías, repisas y superficies pesadas en paredes y muebles.
Características	Fabricada en acero de alta resistencia, con diseño reforzado para mayor durabilidad y estabilidad. Cromado y negro

Soporte Invisible 256



MEDIDAS	189, 239, 289, 339,389, 439mm
Aplicación	Utilizado para fijar estanterías de manera discreta en paredes y muebles.
Características	Fabricado en material resistente, con diseño oculto para una instalación segura y estética limpia.

SopORTE Fenda 101



MEDIDAS	6, 8, 10, 12, 15, 20mm
Aplicación	Utilizado para fijar estanterías de vidrio o madera en muebles y paredes.
Características	Disponible en acabados cromo, negro y plata para una instalación estética y resistente.

SopORTE Anel Plástico



MEDIDAS	10x15mm
Aplicación	Utilizado para fijar tubos y barras en muebles y estanterías.
Características	Fabricado en material resistente con diseño duradero y fácil de instalar. Blanco, marrón y negro.

Acabado para Espejo Cabeza Chata 610



MEDIDAS	4 y 5mm
Aplicación	Utilizado para fijar y embellecer espejos en paredes y muebles.
Características	Fabricado en material resistente con diseño de cabeza chata, proporcionando una instalación segura y un acabado estético discreto.

SopORTE Invisible Universal



MEDIDAS	18 y 44mm
Aplicación	Utilizada para unir superficies en ángulo en muebles y estructuras.
Características	Fabricada en material resistente, con dos agujeros para fácil instalación y ajuste seguro.

Botón Francés Canelado ABS 613



REGULACIÓN	2,5 a 5mm
Aplicación	Utilizado como tirador en puertas, cajones y muebles.
Características	Fabricado en ABS resistente con diseño canelado, ofreciendo durabilidad y un agarre cómodo.

Escuadra Metálica en L Aérea con Tapa Plástica



MEDIDAS	56,6 x 30,5 x 29,3mm
Aplicación	Utilizada para fijar estanterías y muebles aéreos en paredes.
Características	Fabricada en metal resistente con tapa plástica para un acabado limpio y discreto.

Escuadra Universal 3 Agujeros



MEDIDA	1,90mm
Aplicación	Ideal para fijación en muebles y estructuras.
Beneficios	Ofrece resistencia y durabilidad.
Características	Pintura blanca anticorrosiva y galvanizada

Escuadra 2 Agujeros



MEDIDA	13x13mm - 17x17mm
Aplicación	Utilizada en la fijación de muebles y estructuras pequeñas.
Beneficios	Proporciona estabilidad y seguridad en las uniones.
Características	Fabricada en material macizo, cromada y niquelada, con dos agujeros para fácil instalación.

Escuadra con Ventosa 2 Agujeros



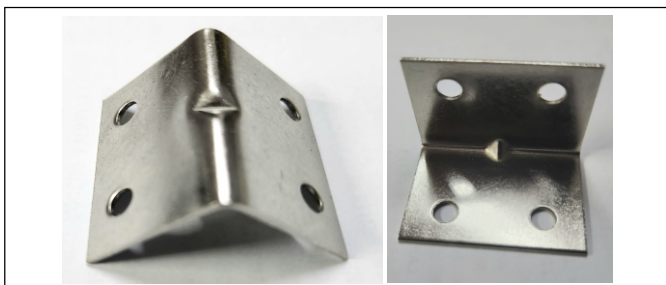
MEDIDA	13x13mm
Aplicación	Utilizada para fijación en superficies lisas y vidrios.
Beneficios	Fácil de instalar y ofrece una sujeción firme y segura.
Características	Fabricada en material macizo, niquelada, con ventosa y dos agujeros para montaje seguro.

Escuadra 3 Agujeros



MEDIDA	13x20mm
Aplicación	Utilizada en la fijación de muebles y estructuras medianas.
Beneficios	Proporciona estabilidad y soporte resistente.
Características	Disponible en acabados niquelado, pintado blanco y pintado negro, con tres agujeros para fácil instalación.

Cantoneira Larga Niquelada



MEDIDA	37x26cm
Aplicación	Ideal para fijación en muebles y estructuras que requieren mayor resistencia.
Beneficios	Ofrece alta durabilidad y soporte firme.
Características	Disponible en acabados cromado, pintado blanco y pintado negro, con dos agujeros para fácil instalación.

Escuadra 4 Agujeros



MEDIDA	18x18mm
Aplicación	Utilizada en estructuras que requieren fijación segura y resistente.
Beneficios	Ofrece alta durabilidad y resistencia a la corrosión.
Características	Fabricada en acero zincado, con cuatro agujeros para una instalación firme y segura.



La Tienda Del Carpintero

Ciudad Del Este:

Av. Monseñor Rodriguez - KM 5,5

Mariano Roque Alonso:

Ballivián esquina Corrales

Fernando De La Mora:

Av. Zavalas Cue, 8899 - Zona Sur

Pedro Juan Caballero:

Calle Campeones de 65 casi Brasil

Contáctanos por:

WhatsApp: +595 983 420386 | **Instagram o Facebook:** @jscomercial |

Sitio web: www.jscomercial.com.py