

# CATALOGO

## MÁQUINAS Y HERRAMIENTAS



La Tienda Del Carpintero



¡Herramientas que  
Transforman tu Trabajo!



# INDICE

## Herramientas DEWALT

Amoladora Industrial DWE4010.....	6
Amoladora Industrial DWE4020.....	6
Caja para Herramientas 11L DWST17808.....	7
Caja para Herramientas 30L DWST17814.....	7
Caja Plástica Organizadora DWST17806.....	7
Cepilladora de Banco DWDW733.....	8
Cepilladora Electrica D26676.....	8
Lijadora Orbital DCW210B.....	9
Lijadora Orbital DWE6411B2.....	10
Lijadora Roto Orbital DWE6421.....	10
Pulidora/Lijadora Industrial DWP849X.....	10
Rebajadora Manual DWE6000.....	11
Rebajadora Electrónica Dw621.....	12
Rebajadora Electrónica Compacta DWP611PK.....	12
Sierra Caladora DWE300.....	13
Sierra Caladora DCS331B.....	13
Sierra Circular Dw389.....	13
Sierra de Inglete Dw714.....	14
Sierra de Inglete DWS780.....	14
Sierra de Mesa DWE7470.....	14
Soplador Termico D26411.....	15
Soplador Termico D26414.....	15
Taladro Atornillador + Atornillador McLaren DCK200ME2GT.....	16
Taladro Atornillador + Atornillador DCK279D2.....	17
Taladro Atornillador + Atornillador DCK224D2.....	17
Taladro Atornillador + Atornillador DCK222D2B2.....	17
Taladro Atornillador DCD777D2B2.....	18
Taladro Atornillador DCD7781D2B2.....	18
Taladro Atornillador DCD796D2.....	18
Taladro Atornillador DCD710S2.....	19
Taladro Atornillador DCF887B.....	19
Taladro Atornillador DWD014.....	19
Taladro Industrial DWD502.....	20
Taladro Industrial Dw505.....	20

## Máquinas MAKSIWA

Canteadora con Colero Smart.....	22
Canteadora con Mesa Roletada y 2 Coleros CBC/2.MR.....	23
Canteadora JS con Colero CBC.SJS.....	23
Canteadora JS Portátil con Colero CBC.EJS.....	24
Canteadora JS con Mesa Roletada y Colero CBC.MRJS.....	24
Colector de Polvo de Pared CPP/1.C.....	25
Colector de Polvo con 3 Bocas y 2 Depósitos CPD/3.C.....	26
Colector de Polvo con 5 Bocas y 2 Depósitos CPD/5.S.....	26
Cepilladora de Mesa con 3 Cuchillas DE.1200/3.....	27
Cepilladora de Mesa con 3 Cuchillas DE.1400.....	28
Cepilladora de Mesa con 3 Cuchillas DE.1800.....	28
Encuadradora 1900mm con Eje Inclinable ESQ.1900.I.....	29
Encuadradora 2900mm con Eje Inclinable ESQ.2900.I.....	30
Encuadradora 3000mm con Eje Inclinable ESQ.3000.I.....	30
Encuadradora 2000mm UNO con Eje Inclinable UNO.2000.I.....	31
Encuadradora 3000mm con Eje Inclinable y Riscador ESQT.3000.IR.....	31
Encuadradora de Precisión 1900mm y Eje Inclinable BMS.1900.I.....	32
Encuadradora de Precisión 3000mm con Eje Inclinable y Riscador BMS.3000.IR.....	32
Encuadradora de Precisión 3200mm con Eje Inclinable y Riscador BMS.3200.IR.....	33
Encuadradora 2900mm JS con Eje Inclinable ESQ.2900.IJS.....	33
Afilador de Cuchillos AF.650.....	34
Tupia Junior TUJ.600.....	34
Refiladora de Canto 4 Grupos RBB.4G.....	35

# INDICE

Refiladora de Canto RBB.1000.....	35
Fileteadora Manual F.160.....	36
Taladro de Bisagra FD/6.....	36

## Herramientas BOSCH

Taladro Atornillador GSB 185LI.....	37
Lijadora de Cinta GBS 75 AE.....	38
Medidor de Distancia GLM40.....	38
Nivel Green Laser con Tripode GCL2-50G.....	38
Sierra Circular a Bateria GKS185LI.....	39
Kit 2 Baterias 18V + Cargador 1880CV.....	39
Kit Fresa Recta 1/4 6pz 0152699.....	39
Kit Fresa SET 1/4 6pz 0152698.....	39

## Herramientas MAKITA

Taladro Atornillador + Atornillador 12V Dk1493.....	40
Taladro Atornillador + Atornillador 18V DLX2131.....	40
Lijadora Orbital Bo4557.....	41
Lijadora Orbital B05030.....	41
Lijadora de Banda 9910.....	41
Medidor Laser LD030P.....	41
Sierra Circular 5007N.....	42
Sierra Caladora 4327.....	42
Sierra Circular a Bateria DHS630RFE.....	42
Sierra Escuadradora Ls1040.....	42
Broca Escariador para Madera.....	43
Broca Forsther 30x90.....	43
Broca Forsther 35x90.....	43
Juego de Puntas Phillips Ph2.....	43
Clavadora Neumatica.....	43
Hoja para Sierra Caladora.....	43
Punta Bits Phillips Ph2.....	43
Sierra Corona 59mm.....	43
Sierra Corona 35mm.....	43

## Herramientas GLADIATOR

Amoladora Angular AA 615 5.....	44
Amoladora Angular AA 818.....	44
Amoladora Angular AA 823.....	45
Cepillo Eléctrico GG 882.....	45
Compresor GCL 2-50 G.....	45
Lijadora de Banda LB 600.....	46
Lijadora Roto Orbital LR 605.....	46
Lijadora Orbital GLL0 613.....	46
Pistola de Calor GLPC-800K.....	47
Rebajadora RR 714.....	47
Serra Circular Sc507.....	47
Sierra de Banco Sm810.....	48
Taladro de Banco TB 816.....	48
Taladro de Banco Tb713.....	48
Taladro Atornillador TP 710.....	49
Medidor a Distancia Laser MDL 830.....	49

## Sierras FREZITE

Sierra Circular Z-40.....	51
Sierra Circular Z-60.....	51
Sierra Circular Z-80.....	52
Sierra Riscadora Z-16.....	52

# INDICE

Sierra Riscadora Z-24.....	53
Sierra Riscadora Z-16.....	53

## Sierras LEITZ

Sierra Circular Z-80.....	54
Sierra Circular Z-96.....	54

## Sierras INDEFEMA

Sierra Circular Z-80.....	55
Sierra Riscadora Z-18.....	56
Refilador de Canto Manual .....	56

## ACCESORIOS TRUPER

Alicate Corte Lateral.....	58
Alicate de Electricista .....	58
Alicate Pelacables.....	58
Alicate Universal.....	58
Pistola para Silicona .....	58
Arco Profesional de Solera.....	58
Broca Plana .....	58
Caja de Herramientas Pequeña.....	58
Caja de Herramientas Media .....	59
Caja de Herramientas Grande.....	59
Cerradura de Puerta Hidraulico.....	59
Cutter.....	59
Desarmador Philips.....	59
Escuadro Carpintero .....	60
Guantes de Algodón.....	60
Lentes de Seguridad.....	60
Lima Plana .....	60
Detector de Materiales en Pared.....	60
Organizador Pequeño.....	60
Organizador Medio.....	60
Organizador Grande.....	60
Prensa con Ajuste Rápido.....	61
Prensa Pequeña.....	61
Prensa Grande.....	61
Puntas Phillips.....	61
Remachadora.....	61
Repuestos para Cutter.....	61

## Accesorios França

Broca para Bisagra.....	63
Cuchillo Rebot.....	63
Fresa 45° .....	63
Haste para Sierra Corona.....	63
Kit Escareador.....	63
Sierra Corona 4 Dientes.....	63
Sierra Corona 6 Dientes.....	63
Lima Chata.....	63

# DEWALT®

QUALIDADE GARANTIDA.®



# DEWALT®

QUALIDADE GARANTIDA.®



# AMOLADORAS DEWALT



## AMOLADORA INDUSTRIAL

### DWE4010

Potencia	Velocidad	Diámetro del disco	Rosca del eje
700W	11,000 RPM	4 1/2" (115 mm)	M14
Interruptor	Diseño	Uso recomendado	Peso
Deslizante de fácil uso	Compacto y ergonómico	Cortes y desbastes en metal y otros materiales	1.7 kg



## AMOLADORA INDUSTRIAL

### DWE4020

Potencia	Velocidad	Diámetro del disco	Rosca del eje
800W	11,000 RPM	4 1/2" (115 mm)	M14
Interruptor	Diseño	Uso recomendado	Peso
Deslizante para fácil operación	Compacto y ergonómico	Corte y desbaste en metal y concreto	2.05 kg



# CAJAS DEWALT



## CAJA PARA HERRAMIENTAS 11L

**DWST17808**

Capacidad	Material	Seguridad	Portabilidad
11L	Plástico resistente a impactos	Cierres metálicos duraderos	Asa ergonómica para fácil transporte



## CAJA PARA HERRAMIENTAS 30L

**DWST17814**

Capacidad	Material	Seguridad	Portabilidad
30L	Plástico resistente a impactos	Cierres metálicos robustos	Asa ergonómica para transporte fácil



## CAJA PLÁSTICA ORGANIZADORA

**DWST17806**

Capacidad	Material	Seguridad	Portabilidad
28 litros	Plástico resistente	Cierres metálicos duraderos	Asa ergonómica



# CEPILLADORA DEWALT



## CEPILLADORA DE BANCO

**DWDW733**

Potencia	Velocidad	Capacidad de cepillado	Profundidad de corte
1,800W	10,000 RPM	317 mm (ancho)	Hasta 2 mm por pasada
Altura máxima de cepillado	Diseño	Uso recomendado	Peso
152 mm	Compacto y portátil	Cepilladora portátil ideal para trabajos de nivelado y acabado en madera	33.6 kg



## CEPILLADORA ELÉCTRICA

**D26676**

Potencia	Velocidad	Profundidad de corte	Ancho de cepillado
550W	16,000 RPM	1.5 mm.	82 mm
Cuchillas	Diseño	Uso recomendado	Peso
Doble filo de carburo	Compacto y ergonómico	Cepillado de madera y ajustes finos en superficies	2.8 kg.





# LIJADORAS DEWALT



## LIJADORA ORBITAL

### DCW210B

Voltaje	Velocidad variable	Diámetro del disco	Control de velocidad
20V MAX	8,000 - 12,000 OPM	5" (125 mm)	Ajustable para diferentes materiales
Sistema de recolección de polvo	Cambio de disco	Empuñadura de goma	Peso
Bolsa integrada y conexión para aspiradora	Sistema de gancho y bucle	Mayor comodidad y control	0,9 kg



## LIJADORA ORBITAL

### DWE6411B2

Potencia	Tensión	Velocidad sin carga	Diámetro de órbita
230 W	220 V	14,000 órbitas por minuto	1/16" (1.6 mm)
Tipo de lija	Peso	Características	Aplicaciones
1/4 de hoja, fijación mediante presillas	1.4 kg	Empuñadura ergonómica con recubrimiento de goma texturizada	Ideal para trabajos en carpinterías



## LIJADORA ROTO ORBITAL

### DWE6421

Potencia	Velocidad	Diámetro del disco	Sistema de recolección de polvo
280W	12,000 OPM	5" (125 mm)	Bolsa integrada
Cambio de lija	Vibración reducida	Empuñadura de goma	Peso
Sistema de gancho y bucle	Diseñada para mayor comodidad en usos	Mejor control y confort	1,3 kg.



## PULIDORA/ LIJADORA INDUSTRIAL

### DWP849X

Potencia	Velocidad	Diámetro del disco	Control de velocidad
1,250W	600 - 3,500 RPM	7" a 9" (180 mm a 230 mm).	Dial ajustable y gatillo
Sistema de protección contra polvo	Empuñadura lateral y trasera	Sistema de arranque	Peso
Sella el interruptor	Diseño ergonómico para mayor control	Para evitar salpicaduras	3,0 kg



# REBAJADORA DEWALT



## REBAJADORA MANUAL

### DWE6000

Potência	Velocidad	Diámetro de pinza	Peso
620W	31,000 RPM	6 mm	1.3 kg
Tamaño	Profundidad de corte	Uso recomendado	Diseño
110x89 mm	Ajustable para mayor precisión	Fresadora de bordas y acabados	Compacto y ergonómico, ideal para trabajos en espacios reducidos



## REBAJADORA ELECTRÓNICA

### Dw621

Potencia	Velocidad	Diámetro de pinza	Profundidad de corte
1100W	8,000 - 24,000 RPM	6 mm y 8 mm	55 mm
Sistema de extracción de polvo	Control de velocidad	Uso recomendado	Peso
Integrado con puerto de recolección	Electrónico	Fresado de ranuras, molduras y acabados precisos	3.1 kg



## REBAJADORA ELECTRÓNICA COMPACTA

### DWP611PK

Potencia	Velocidad	Diámetro de pinza	Profundidad de corte
900W (1.25 HP)	16,000 - 27,000 RPM (ajustable).	6 mm y 8 mm	Base fija 25.4 mm; Base de inmersión 51 mm
Iluminación	Control de velocidad	Uso recomendado	Peso
Integrada para mejor visibilidad	Electrónico	Perfilado de bordas, cortes decorativos	1.9 kg (base fija), 2.7 kg (con base de inmersión)



# SIERRAS DEWALT



## SIERRA CALADORA

### DWE300

Voltaje	Velocidad	Cortes angulares	Acción orbital
20V MAX	0-3,000 SPM	Inclinación ajustable de 0° a 45°	4 posiciones para cortes suaves
Cambio de hoja	Base ajustable	Peso	Empuñadura de goma
Sistema sin llave	Acero resistente para cortes variados	Aproximadamente 2,8 kg	Mayor comodidad durante el uso



## SIERRA CALADORA

### DCS331B

Potencia	Velocidad	Cortes angulares	Acción orbital
650W	0-3,200 SPM	0° a 45°	3 posiciones
Cambio de hoja	Base	Corte en madera	Corte en metal
Sin llave	Acero ajustable	85mm	10mm



## SIERRA CIRCULAR

### Dw389

Potência	Velocidad variable	Cortes angulares	Acción orbital
710W	0-3,100 SPM	0° a 45°	4 posiciones
Cambio de hoja	Capacidad de corte en madera	Capacidad de corte en metal	Peso
Sistema sin llave	130mm	10mm	Aproximadamente 3,0 kg



## SIERRA DE INGLETE

### Dw714

Potencia	Velocidad	Diámetro del disco	Cortes en bisel
1,600W	5,000 RPM	10" (254 mm)	0° a 48° a la izquierda
Cortes en inglete	Capacidad de corte en madera	Peso	Freno eléctrico
0° a 50° en ambos lados	Hasta 90 mm de profundidad	Aproximadamente 14 kg	Para mayor seguridad



## SIERRA DE INGLETE

### DWS780

Potencia	Velocidad	Diámetro del disco	Cortes en bisel
1,675W	3,800 RPM	12" (305 mm)	0° a 49° en ambos lados
Cortes en inglete	Capacidad de corte en madera	Sistema XPS	Peso
0° a 60° a la derecha y 0° a 50° a la izquierda	Hasta 110 mm de profundidad	Proyección de sombra precisión de corte	24,8 kg



## SIERRA DE MESA

### DWE7470

Potencia	Velocidad	Diámetro del disco	Capacidad de corte a 90°
1,800W	5,000 RPM	10" (254 mm)	76 mm
Capacidad de corte a 45°	Guía paralela	Peso	Freno eléctrico
63 mm	Precisión en cortes rectos	Aproximadamente 22 kg	Para mayor seguridad en el uso



# SOPLADOR DEWALT



## SOPLADOR TERMICO

### D26411

Potencia	Temperatura ajustable	Flujo de aire	Peso
1800W	50-600°C	250-450 L/min	0.85 kg
Tamaño	Niveles de temperatura	Protección térmica	Uso recomendado
253 mm	2 ajustes (bajo y alto)	Desconexión automática por sobrecalentamiento	Retirar pintura, doblar tubos plásticos, secado rápido



## SOPLADOR TERMICO

### D26414

Potencia	Temperatura ajustable	Flujo de aire	Peso
2000W	50-600°C con control digital	250-650 L/min	0.85 kg
Tamaño	Pantalla	Protección térmica	Aplicaciones
265 mm	LCD para ajuste preciso de la temperatura	Apagado automático por sobrecalentamiento	Soldadura de plásticos, secado de pinturas,



# TALADRO E ATORNILLADOR DEWALT



## TALADRO ATORNILLADOR + ATORNILLADOR MCLAREN

**DCK200ME2GT**

Batería	Tipo	Voltaje	Construcción Resistente
Li-Ion, 18V, 1.7Ah.	Inalámbrico	18V	Grado automotriz.
Motor	Compatibilidad	Carga Rápida	Uso Profesional
Sin escobillas (Brushless).	Herramientas 18V XR.	Cargador de 60 minutos.	Alta durabilidad y eficiencia.





## TALADRO ATORNILLADOR + ATORNILLADOR

### DCK279D2

Motor	Batería	Herramientas	Portabrocas
Sin carbones	20V Li-ion.	Taladro e impacto.	13mm sin llave
Velocidades	Torque	Iluminación	Incluye
2 variables (taladro).	Ajustable (impacto).	LED integrada.	2 baterías, cargador y maletín.



## TALADRO ATORNILLADOR + ATORNILLADOR

### DCK224D2

Motor	Batería	Herramientas	Portabrocas
Sin carbones	20V Li-ion.	Taladro y atornilla-dor de impacto	Portabrocas: 13mm sin llave (taladro).
Velocidades	Torque	Iluminación	Incluye
2 variables.	Alto rendimiento	LED integrada.	2 baterías, cargador y maletín.



## TALADRO ATORNILLADOR + ATORNILLADOR

### DCK222D2-B2

Motor	Batería	Herramientas	Portabrocas
Sin carbones	12V Li-ion	Taladro y atornillador de impacto.	10mm sin llave (taladro).
Velocidades	Torque	Iluminación	Incluye
2 variables.	Ajustable	LED con 3 niveles.	2 baterías, cargador y maletín.



## TALADRO ATORNILLADOR

### DCD777D2-B2

Motor	Batería	Peso	Portabrocas
Sin carbones	20V Li-ion.	Ligero y compacto	13mm sin llave
Velocidades	Carga	Iluminación	Incluye
2 variables.	Rápida	LED integrada.	2 baterías, cargador y bolsa.



## TALADRO ATORNILLADOR

### DCD7781D2-B2

Motor	Batería	Peso	Portabrocas
Sin carbones	20V Li-ion.	Ligero y compacto	13mm sin llave
Velocidades	Torque	Iluminación	Incluye
2 variables.	Ajustable	LED integrada.	2 baterías, cargador y maletín.



## TALADRO ATORNILLADOR

### DCD796D2

Motor	Batería	Peso	Portabrocas
Sin carbones	20V Li-ion.	Ligero y compacto	13mm sin llave
Velocidades	Función	Iluminación	Incluye
2 variables.	Percusión y atornillador.	LED con 3 niveles.	2 baterías, cargador y maletín.



## TALADRO ATORNILLADOR

### DCD710S2

Motor	Batería	Peso	Portabrocas
Con escobillas.	12V Li-ion.	Compacto y ligero.	10mm sin llave
Velocidades	Torque	Iluminación	Incluye
2 variables.	Ajustable.	LED integrada.	2 baterías, cargador y bolsa



## TALADRO ATORNILLADOR

### DCF887B

Motor	Batería	Impactos por minuto	Peso
Sin carbones	20V Li-ion.	0-3,800 IPM.	Compacto y ligero.
Velocidades	Torque	Iluminación	Incluye
3 variables.	Alto rendimiento	Triple LED.	Herramienta sola (sin baterías ni cargador).



## TALADRO ATORNILLADOR

### DWD014

Motor	Potencia	RPM	Portabrocas
Con escobillas.	600W	0-2,800.	10mm sin llave
Velocidades	Función	Peso	Incluye
1 variables.	Taladro percutor.	Compacto y ligero.	Herramienta sola.



## TALADRO INDUSTRIAL

### DWD502

Motor	Potencia	Peso	Portabrocas
Con escobillas.	710W	Ligero y resistente.	13mm sin llave.
Velocidades	RPM	Función	Incluye
1 variables.	0-2,600.	Taladro percutor.	Herramienta sola.

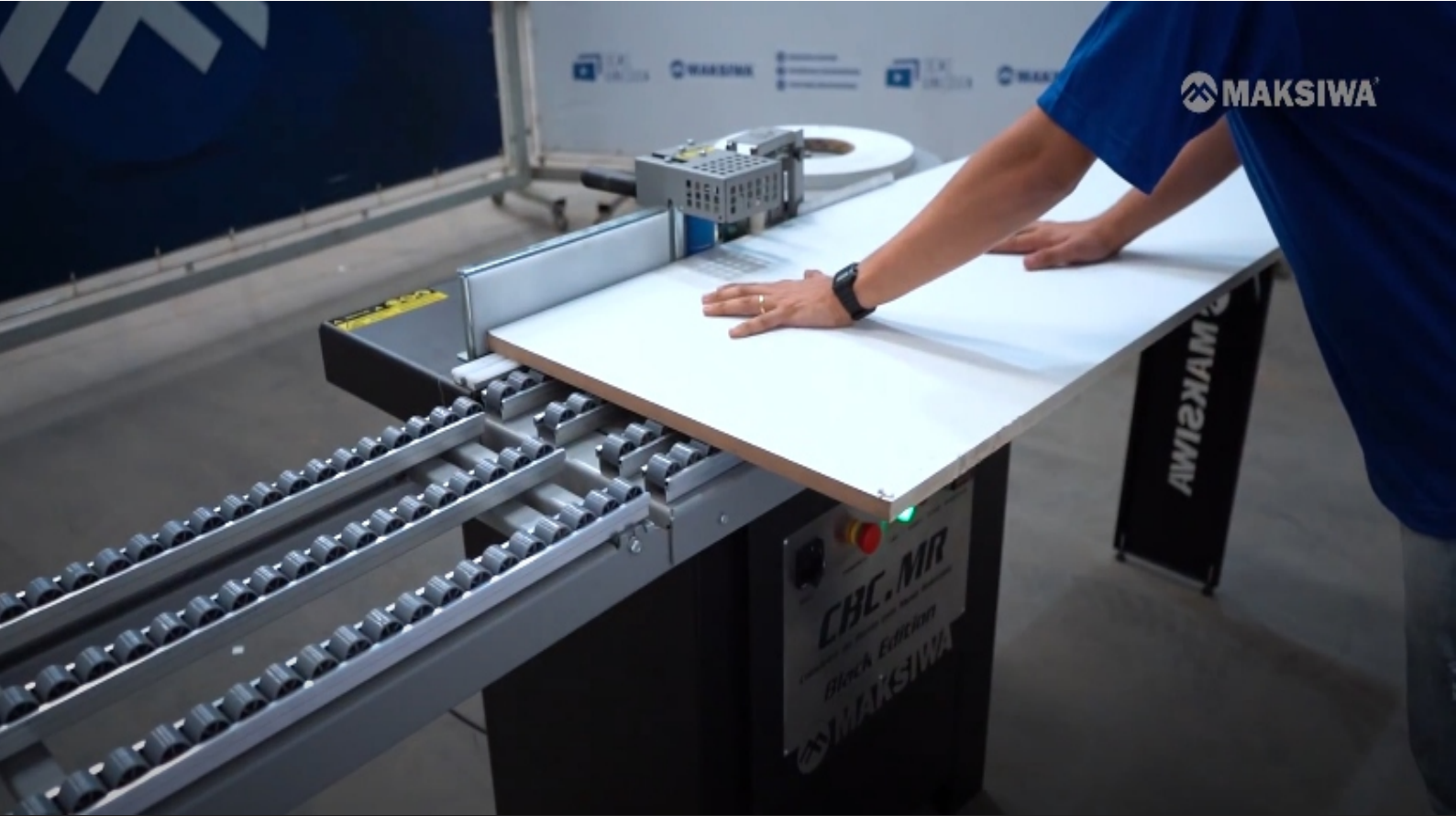


## TALADRO INDUSTRIAL

### Dw505

Motor	Potencia	RPM	Portabrocas
Con escobillas.	800W.	0-1,100 / 0-2,700.	13mm sin llave.
Velocidades	Peso	Función	Incluye
2 variables.	Resistente y equilibrado.	Taladro percutor.	Empuñadura lateral y medidor de profundidad.





# CANTEADORA MAKSIWA

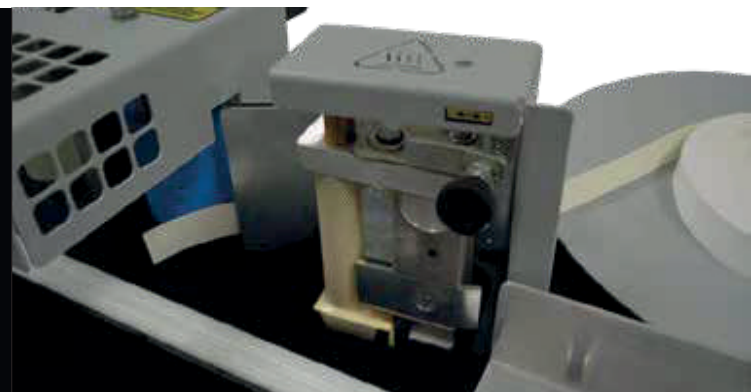


## CANTEADORA CON COLERO SMART

Tipo de pegamento	Espesor del tapacanto	Velocidad del avance	Sistema de recorte
Colero móvil para mayor flexibilidad en la aplicación	Hasta 3 mm	4.5 m/min	Recorte manual
Panel de control	Dimensiones	Uso recomendado	Accesorios
Pantalla digital integrada	Compacta, ideal para talleres con espacio limitado	Aplicación de tapacanto en chapas de madera	Soporte para la bandeja de cinta

La Encuadradora de Cantos CBC SMART es ideal para el carpintero que necesita ahorrar espacio en su taller. Con una estructura compacta, la CBC SMART cuenta con un aplicador de adhesivo móvil, recorte manual y un panel digital.

Además, la CBC SMART incluye un soporte para almacenar la bandeja de cinta.





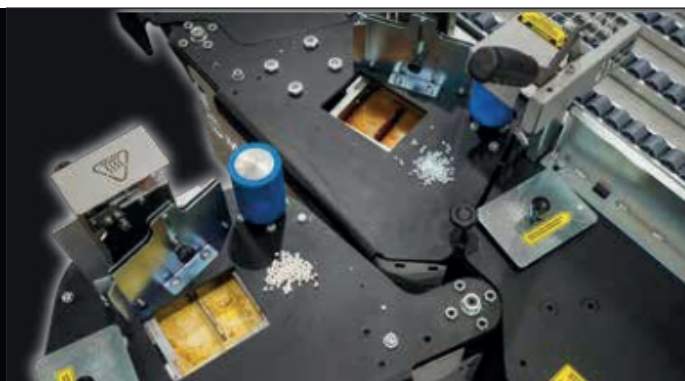
## CANTEADORA CON MESA ROLETADA Y 2 COLEROS

### CBC/2.MR

Número de coleros	Mesa roletada	Esesor del borde	Velocidad de avance
2 coleros independientes para mayor eficiencia	Incluye mesa con rodillos	Hasta 3 mm	6 m/min
Sistema de recorte	Uso recomendado	Dimensiones	Panel de control
Corte manual y preciso de los bordes	Aplicación de bordes en chapas de madera	Adecuada para talleres de tamaño mediano a grande	Pantalla digital

La Tapacanteadora CBC/2.MR Maksiwa cuenta con 2 coleros móviles intercambiables, y está diseñada para aplicar bordes en los materiales más utilizados como PVC, ABS, papel y madera sin adhesivo, con un límite de altura de hasta 80 mm, exclusivamente en piezas rectas. Atención: si necesita pegar otros materiales, póngase en contacto con la fábrica. Incorpora un controlador digital de temperatura.

El sistema de doble colero es activado por sensores, lo que permite a la máquina detectar automáticamente el colero en posición de trabajo, iniciando su calentamiento.



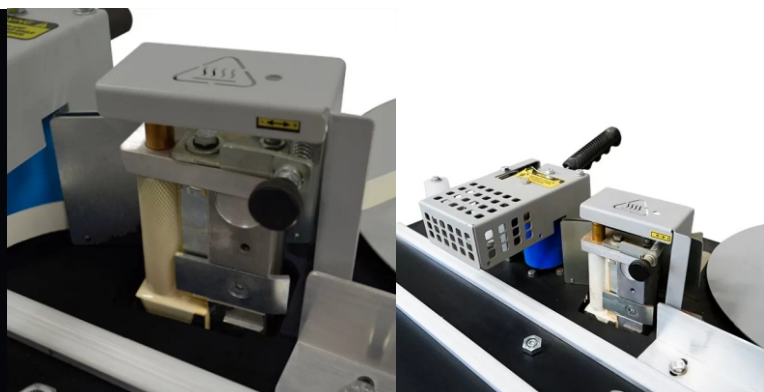
## CANTEADORA JS CON COLERO

### CBC.SJS

Tipo de pegamento	Esesor del tapacanto	Velocidad del avance	Sistema de recorte
Colero móvil para mayor flexibilidad en la aplicación	Hasta 3 mm	4.5 m/min	Recorte manual
Panel de control	Dimensiones	Uso recomendado	Accesorios
Pantalla digital integrada	Compacta, ideal para talleres con espacio limitado	Aplicación de tapacanto en chapas de madera	Soporte para la bandeja de cinta

La Encuadradora de Cantos CBC SMART es ideal para el carpintero que necesita ahorrar espacio en su taller. Con una estructura compacta, la CBC SMART cuenta con un aplicador de adhesivo móvil, recorte manual y un panel digital.

Además, la CBC SMART incluye un soporte para almacenar la bandeja de cinta.





## CANTEADORA JS PORTATIL CON COLERO CBC.EJS

Número de coleteros	Mesa roletada	Espesor del borde	Velocidad de avance
2 coleteros independientes para mayor eficiencia	Incluye mesa con rodillos	Hasta 3 mm	6 m/min
Sistema de recorte	Uso recomendado	Dimensiones	Panel de control
Corte manual y preciso de los bordes	Aplicación de bordes en chapas de madera	Adecuada para talleres de tamaño mediano a grande	Pantalla digital

La Canteadora Portátil CBC.EJS es ideal para el profesional que busca practicidad, agilidad y economía en su producción diaria. Además de pegar cintas de borde de materiales como PVC, ABS, papel y madera que no tengan adhesivo,

La CBC.EJS cuenta con patas retráctiles que permiten la portabilidad de la máquina. La CBC.E pesa solo 52 kg, lo que permite al carpintero transportarla a cualquier lugar.



## CANTEADORA JS CON MESA ROLETADA Y COLERO CBC.MRJS

Motor	Cola	Temperatura de Encolado	Espesor de la Cinta	Ancho Máximo de la Cinta
Trifásico	Granulada Hot-Melt	130° a 180°C	0,3 a 2 mm	80 mm
Voltaje	Velocidad de Avance	Dimensiones de la Máquina Montada	Potencia	Peso
220 V	0 a 8 m/min	L: 2.583 mm / An: 904 mm / Al: 1.064 mm	1500 W	110 kg

Sigue la Plantilla para Ripado DR.2570  
(M) 220V

La Canteadora JS con Mesa de Rodillos CBC.MRJS MAKSIWA cuenta con un depósito de adhesivo móvil y pega cintas de borde de materiales como PVC, ABS, papel y madera que no tengan adhesivo, con un límite de ancho de hasta 80 mm, y únicamente en piezas rectas. Atención: si necesita pegar otros materiales, contacte con la fábrica.

Dispone de un destopador manual para el corte de las cintas al ras del borde de la madera, eliminando así la necesidad de un sistema neumático. Posee un controlador digital de temperatura. Otras grandes ventajas son sus mesas de rodillos. Además de proporcionar un área de trabajo 2,5 veces mayor, los rodillos aseguran una mejor operación, evitando la fatiga del operador.







# COLECTOR DE POLVO MAKSIWA



## COLECTOR DE POLVO DE PARED CPP/1.C

Capacidad	Motor	Velocidad del flujo de aire	Instalación
Hasta 1 bolsa con capacidad de recolección de 100 litros	Monofásico de 1 HP	1,350 m³/h	Montaje en pared para ahorrar espacio en el taller
Diámetro de entrada	Material del filtro	Uso recomendado	Dimensiones
100 mm	Bolsa de recolección de tela resistente	Recolección de polvo en talleres de carpintería	Compacto y diseñado para espacios reducidos

El modelo CPP/1.C Black Edition es ideal para pequeñas carpinterías. Aquí están sus principales características:

- Ideal para recolectar el polvo de una máquina de carpintería;
- Cuenta con un motor de 1 HP;
- El motor y la boca de entrada pueden instalarse en cualquier lugar del taller, según la necesidad de espacio;
- Posee una boca de entrada de 100 mm;
- Incluye un depósito de polvo;
- Instalación rápida y sencilla;
- Se puede usar en el suelo de manera portátil.





## COLECTOR DE POLVO CON 3 BOCAS Y 2 DEPÓSITOS

### CPD/3.C

Capacidad de los depósitos	Motor	Velocidad del flujo de aire	Número de bocas
2 bolsas con capacidad total de 200 litros	2 HP	3,500 m³/h	3 entradas de 100 mm
Material del filtro	Instalación	Movilidad	Uso recomendado
Bolsa de tela resistente	portátil para uso en el suelo o fijación en talleres	Equipado con ruedas para fácil transporte	Recolección de polvo de múltiples máquinas

El Colector de Polvo CPD/3.C es ideal para recolectar polvo liviano de máquinas de pequeño y mediano porte, como lijadoras y sierras. Posee depósitos tipo saco con una capacidad de 307 litros. El caudal de este colector es de 40 m³/min, lo que garantiza un ambiente limpio y agradable. El Colector de Polvo CPD/3.C de MAKSIWA cuenta con ruedas para facilitar su movimiento dentro del taller.



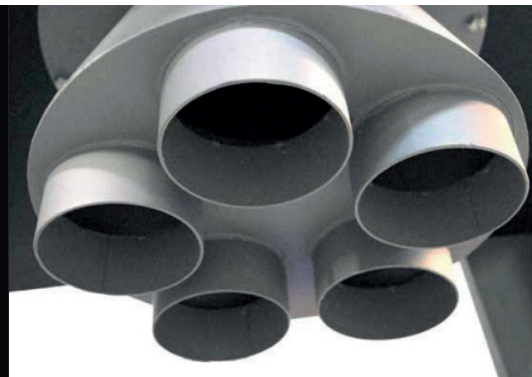
## COLECTOR DE POLVO CON 5 BOCAS Y 2 DEPÓSITOS

### CPD/5.S

Capacidad del depósito	Motor	Velocidad del flujo de aire	Número de bocas
2 bolsas con capacidad total de 400 litros	5 CV (trifásico)	6,000 m³/h	5 entradas de 100 mm
Material del filtro	Movilidad	Uso recomendado	Aplicación
Bolsa de tela resistente	Equipado con ruedas para fácil transporte en el taller	Recolección de polvo de múltiples máquinas	Ideal para talleres grandes y de alta producción

El modelo CPD/5.S Black Edition es ideal para carpinterías de gran tamaño. Aquí están sus principales características:

- Ideal para sierras escuadradoras y seccionadoras.
- El motor y el sistema de bocas pueden ajustarse de posición según las necesidades del carpintero.
- Cuenta con 5 bocas de entrada de 100 mm.
- Puede recolectar polvo de hasta 5 máquinas simultáneamente.
- Incluye dos depósitos tipo saco en la parte superior y dos en la parte inferior.





# CEPILLADORAS MAKSIWA



## CEPILLADORA DE MESA CON 3 CUCHILLAS DE.1200/3

Longitud de la mesa	Número de cuchillas	Capacidad de corte	Motor
1200 mm	3 cuchillas de acero templado	Hasta 3 mm por pasada	2 CV
Velocidad de rotación	Material de la mesa	Uso recomendado	Dimensiones
5,500 RPM	Hierro fundido	Nivelado y acabado preciso de piezas de madera	Ideal para carpinterías de mediano y gran porte

Las sofisticadas características y detalles no te decepcionarán al ver la combinación de su excepcional ingeniería y diseño moderno, trabajando en perfecta armonía. El modelo DE.1200/3 MAKSIWA tiene la función de cepillado y desbaste, permitiendo ajustes de corte en pequeñas piezas de madera, contrachapado e incluso MDF.

Con una base de chapa estructural y mesa de hierro fundido, su eje trabaja con 3 cuchillas, lo que garantiza un acabado de alta calidad en el producto final.





## CEPILLADORA DE MESA CON 3 CUCHILLAS DE.1400

Longitud de la mesa	Número de cuchillas	Capacidad de corte	Motor
1400 mm	3 cuchillas de acero templado	Hasta 3 mm por pasada	2 CV
Velocidad de rotación	Material de la mesa	Dimensiones	Uso recomendado
5,500 RPM	Hierro fundido para mayor estabilidad	Adecuada para carpinterías de mediano y gran porte.	Cepillado y desbaste de madera, contrachapado y MDF

El modelo DE.1400 Black Edition MAKSIWA está construido con una base de chapa estructural y una mesa de hierro fundido.

Su función es cepillar, realizando ajustes de corte en piezas pequeñas y medianas de madera, contrachapado y MDF.

El eje de la DE.1400 trabaja con 3 cuchillas, lo que garantiza un acabado de alta calidad en el producto final.



## CEPILLADORA DE MESA CON 3 CUCHILLAS DE.1800

Longitud de la mesa	Número de cuchillas	Capacidad de corte	Motor
1800 mm	3 cuchillas de acero templado	Hasta 3 mm por pasada	3 CV
Velocidad de	Material de la mesa	Uso recomendado	Dimensiones
5,500 RPM	Hierro fundido	Cepillado y desbaste de grandes piezas de madera, contrachapado y MDF	Ideal para carpinterías de gran porte y proyectos de alta producción

El modelo DE.1800 Black Edition MAKSIWA fue desarrollado para trabajar con piezas de mayor tamaño. Por ello, su mesa de desbaste mide 1800 x 350 mm.

Su diseño y demás características son similares al modelo DE.1400/3, contando con 3 cuchillas en el eje para garantizar un acabado preciso.





# ENCUADRADORAS MAKSIWA



## ENCUADRADORA 1.900MM CON EJE INCLINABLE ESQ.1900.I

Longitud del carro	Inclinación del eje	Diámetro de la hoja	Potencia del motor
1.900 mm	Ajustable de 0° a 45°	300 mm	3 CV
Velocidad de rotación	Altura máxima de corte	Material del carro	Uso recomendado
4,500 RPM	85 mm (a 90°) y 65 mm (a 45°)	Aluminio de alta resistencia	Corte preciso de chapas de madera, MDF y aglomerado

La ESQ.1900.I realiza las mismas operaciones comunes de las encuadradoras, con el diferencial de inclinación del eje que varía de 0° a 45°. Trabaja con los mismos materiales y cuenta con una mesa de corte de 1.900 mm de capacidad.

Incluye la Guía EXAKTA de Apriete Rápido, un diseño exclusivo de MAKSIWA, que ofrece un sistema práctico y confiable para el ajuste del corte de chapas. Asegura calidad y productividad en su carpintería con la ESQ.1900.I

Nota: La guía de aluminio de la máquina ESQ.1900.I tiene una longitud de 140 cm.





## ENCUADRADORA 2.900MM CON EJE INCLINABLE

### ESQ.2900.I

Longitud del carro	Inclinación del eje	Diámetro de la hoja	Potencia del motor
2.900 mm	Ajustable de 0° a 45°	300 mm	3 CV
Velocidad de rotación	Altura máxima de corte	Material del carro	Uso recomendado
4,500 RPM	85 mm (a 90°) y 65 mm (a 45°)	Aluminio de alta resistencia	Corte preciso de chapas de madera, MDF y aglomerado

La ESQ.2900.I MAKSIWA BLACK EDITION realiza las mismas operaciones comunes de las escuadradoras, con el diferencial de inclinación del eje que varía de 0° a 45°. Trabaja con los mismos materiales y cuenta con una mesa de corte de 2.900 mm de capacidad. Incluye la Guía EXAKTA de Apriete Rápido, un diseño exclusivo de MAKSIWA, que ofrece un sistema práctico y confiable para el ajuste del corte de chapas.

Asegure calidad y productividad en su carpintería con la ESQ.2900.I BLACK EDITION.



## ENCUADRADORA 3.000MM CON EJE INCLINABLE

### ESQ.3000.I

Longitud del carro	Inclinación del eje	Diámetro de la hoja	Potencia del motor
3.000 mm	Ajustable de 0° a 45°	300 mm	3 CV
Velocidad de rotación	Altura máxima de corte	Uso recomendado	Material del carro
4,500 RPM	85 mm (a 90°) y 65 mm (a 45°)	Corte preciso de chapas de madera, MDF y aglomerado	Aluminio de alta resistencia

La ESQ.3000.I MAKSIWA BLACK EDITION realiza las mismas operaciones comunes de las escuadradoras, con el diferencial de inclinación del eje que varía de 0° a 45°. Trabaja con los mismos materiales y cuenta con una mesa de corte de 3.000 mm de capacidad.

Incluye la Guía EXAKTA de Apriete Rápido, un diseño exclusivo de MAKSIWA, que ofrece un sistema de ajuste para el corte de chapas práctico y confiable.

Asegure calidad y productividad en su carpintería con la ESQ.3000.I BLACK EDITION.





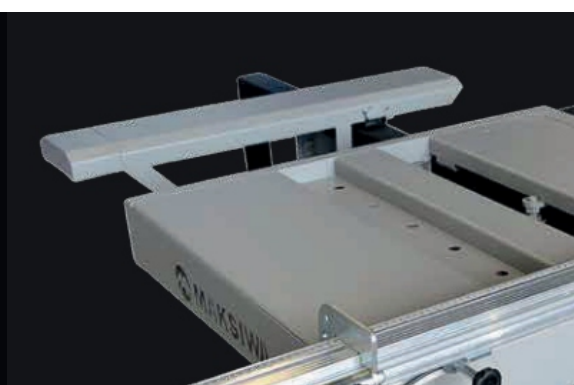
## ENCUADRADORA 2.000 MM UNO CON EJE INCLINABLE

### UNO.2000.I

Longitud del carro	Inclinación del eje	Diámetro de la hoja	Potencia del motor
2.000 mm	Ajustable de 0° a 45°	300 mm	3 CV
Velocidad de rotación	Altura máxima de corte	Material del carro	Uso recomendado
4,500 RPM	85 mm (a 90°) y 65 mm (a 45°)	Aluminio de alta resistencia	Corte preciso de chapas de madera, MDF y aglomerado

La UNO.2000.I MAKSIWA es perfecta para el carpintero que desea ahorrar espacio y realizar cortes de calidad. Revisa los diferenciales de este producto:

- Cuenta con un eje inclinable de 0 a 45 grados. Nota: Baje completamente la sierra antes de inclinarla a 45 grados para evitar dañar la mesa fija y el sistema de corte.
- Elevación de la sierra manual. Incluye la Guía EXAKTA, un sistema práctico y confiable para el ajuste de corte de chapas.
- Bloqueo frontal de la mesa móvil, brindando mayor ergonomía al operador.



## ENCUADRADORA 3.000 MM CON EJE INCLINABLE Y RISCADOR

### ESQT.3000.IR

Longitud del carro	Inclinación del eje	Diámetro de la hoja	Potencia del motor
3.000 mm	Ajustable de 0° a 45°	300 mm	3 CV para la sierra principal y motor independiente para el riscador
Velocidad de rotación	Altura máxima de corte	Uso recomendado	Riscador
4,500 RPM	85 mm (a 90°) y 65 mm (a 45°)	Corte preciso de chapas de madera, MDF y aglomerado	Diámetro de 120 mm

La línea de Esquadrejadeiras TORNADO Black Edition fue diseñada para trabajar con piezas de gran tamaño, como tableros de MDF con un grosor de 25 mm. La ESQT.3000.IR MAKSIWA Black Edition, además de contar con una estructura reforzada, también posee: riscador, eje inclinable de 0° a 45°, guía de apriete rápido EXAKTA y extensión de mesa; es decir, todos los mecanismos y accesorios necesarios para su carpintería, lo que la convierte en la esquadadora más completa de la línea MAKSIWA.





## ENCUADRADORA DE PRECISIÓN CON 1.900 MM Y EJE INCLINABLE

### BMS.1900.I

Longitud del carro	Inclinación del eje	Diámetro de la hoja	Potencia del motor
1.900 mm	Ajustable de 0° a 45°	250 mm	2 CV
Velocidad de rotación	Altura máxima de corte	Dimensiones compactas	Uso recomendado
4,000 RPM	75 mm a 90° y 55 mm a 45°	Ideal para talleres con espacio reducido	Corte preciso de chapas de madera, MDF y aglomerado

La Sierra Escuadradora de Precisión Manual BMS.1900.I fue diseñada para ofrecer un excelente acabado en el corte de tableros de MDF, siendo fácil de ajustar y operar. Posee inclinación de eje de 0 a 45 grados con indicador analógico.

Con una estructura reforzada, la BMS.1900.I soporta tableros completos con un grosor de 25 mm. Cuenta con motores independientes, donde el motor de la sierra principal tiene una potencia de 5 CV, ideal para largos períodos de trabajo pesado.

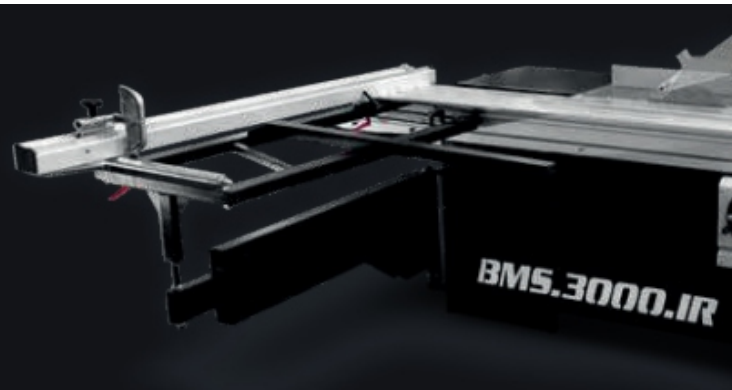


## ENCUADRADORA DE PRECISIÓN 3.000MM CON EJE INCLINABLE Y RISCADOR

### BMS.3000.IR

Longitud del carro	Inclinación del eje	Diámetro de la hoja	Potencia del motor
3.000 mm	Ajustable de 0° a 45° con indicador analógico	300 mm	5 CV
Velocidad de rotación	Altura máxima de corte	Uso recomendado	Riscador
4,500 RPM	85 mm (a 90°) y 65 mm (a 45°)	Corte preciso de chapas de madera, MDF y aglomerado	Motor independiente con hoja de 120 mm

La Sierra Escuadradora de Precisión Manual BMS.3000.IR fue diseñada para ofrecer un excelente acabado en el corte de tableros de MDF, siendo fácil de ajustar y operar. Posee inclinación de eje de 0 a 45 grados con indicador analógico. Con una estructura reforzada, la BMS.3000.IR soporta tableros completos con un grosor de 25 mm. Cuenta con motores independientes, donde el motor de la sierra principal tiene una potencia de 5 CV, ideal para largos períodos de trabajo pesado.







## ENCUADRADORA DE PRECISIÓN 3.200MM CON EJE INCLINABLE Y RISCADOR

### BMS.3200.IR

Longitud del carro	Inclinación del eje	Diámetro de la hoja	Potencia del motor
3.200 mm	Ajustable de 0° a 45°	300 mm	5 CV
Velocidad de rotación	Altura máxima de corte	Riscador	Uso recomendado
4,500 RPM	85 mm a 90° y 65 mm a 45°	Motor independiente con hoja de 120 mm	Corte preciso de chapas de madera, MDF y aglomerado

La Sierra Escuadradora de Precisión BMS.3200.IR Black Edition fue diseñada para ofrecer un excelente acabado en el corte de tableros de MDF, siendo fácil de ajustar y operar. Cuenta con inclinación de eje de 0 a 45 grados, con indicador digital.

Con una estructura reforzada, la BMS.3200.IR Black Edition soporta tableros completos con un grosor de 25 mm. También posee un eje riscador para proporcionar un acabado de alta calidad. Los motores son independientes, y el motor de la sierra principal tiene una potencia de 5 CV, ideal para largos períodos de trabajo pesado.



## ENCUADRADORA 2900MM JS CON EJE INCLINABLE

### ESQ. 2900.IJS

Opción de Motor Trifásico	Altura Máxima de Corte	Diámetro Máximo de la Sierra	Dimensiones de la Mesa Móvil	Dimensiones de la Mesa Fija
3 a 5 CV – 2 polos	90°: 55 mm / 45°: 50 mm	250 mm	730 x 970 mm	500 x 680 mm
Capacidad de Corte	Ancho de Corte de la Mesa Fija	Dimensiones de la Máquina Montada	Peso	
2.900 mm	1.000 mm	L: 2.718mm / An: 4.008mm / Al: 1.086mm	205 kg	

La ESQ.2900.IJS MAKSIWA realiza las mismas operaciones comunes de las encuadradoras, con el beneficio adicional de inclinación del eje, que varía de 0° a 45°. Trabaja los mismos materiales y cuenta con una mesa con capacidad de corte de 2900 mm. Incluye la Guía EXAKTA de Sujeción Rápida, un diseño exclusivo de MAKSIWA.

Sistema práctico y confiable de ajuste para el corte de paneles. Garantice calidad y productividad en su carpintería con la ESQ.2900.IJS.



# AFILADOR



## AFILADOR DE CUCHILLOS

### AF 650

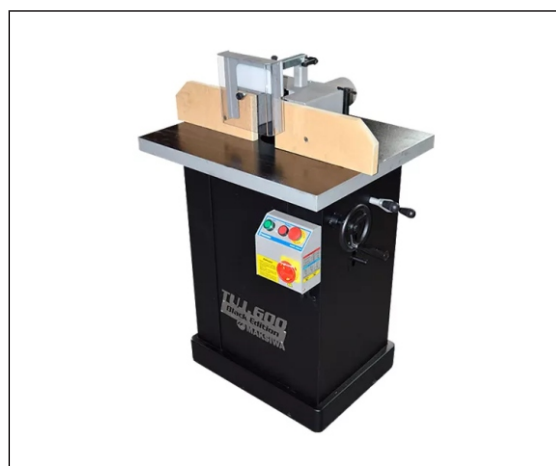
Capacidad de afilado	Motor	Velocidad	Estructura
Hasta 650 mm de longitud	1/2 HP	3,400 RPM	Base y riel de acero reforzado para mayor estabilidad
Cuchillas compatibles	Incluye muela abrasiva	Uso recomendado	Dimensiones
Afilado de cuchillas rectas para cepilladoras y reguesadoras	Garantiza un afilado preciso	Carpinterías y fábricas de muebles	Compacto y fácil de operar

El Afilador de Cuchillos AF.650 MAKSIWA cuenta con una base y un riel fabricados en una estructura reforzada, lo que le proporciona rigidez y estabilidad. El motor del cabezal está integrado, lo que garantiza mayor firmeza y precisión. El equipo incluye la muela abrasiva.

Afiladora de cuchillas con un largo de hasta 650 mm. Ahorre tiempo afilando usted mismo las cuchillas de cepilladoras y reguesadoras utilizadas en su carpintería.



# TUPIA



## TUPIA JUNIOR

### TUJ.600

Motor Trifásico	Diámetro del Eje	Dimensiones de la Mesa	Recorrido Vertical del Eje
2 a 3 CV – 2 polos	30 mm	600 x 700 mm	110 mm
Estructura de la Mesa	Velocidad	Dimensiones de la máquina ensamblada	Peso:
Chapa reforzada	2.300 RPM, 5.300 RPM	L: 873 mm / A: 645 mm / Alt: 1.128 mm	100 kg

La Tupia TUJ.600 MAKSIWA, de la categoría Júnior (máquinas de pequeño tamaño), realiza operaciones de rebaje y perfiles para molduras en piezas rectas o curvas. Para la alimentación manual de las piezas, cuenta con protección de la fresa de corte, lo cual aumenta la seguridad del operador.

Otra opción es adaptar un equipo de avance que realice la alimentación de las piezas automáticamente. ¡La fresadora TUJ.600 es perfecta para el carpintero que busca productividad, economía y calidad!



# REFILADORA



## REFILADORA DE CANTO 4 GRUPOS

### RBB.4G

Capacidad de afilado	Motor	Velocidad	Estructura
Hasta 650 mm de longitud	1/2 HP	3,400 RPM	Base y riel de acero reforzado para mayor estabilidad
Cuchillas compatibles	Incluye muela abrasiva	Uso recomendado	Dimensiones
Afilado de cuchillas rectas para cepilladoras y regresasadoras	Garantiza un afilado preciso	Carpinterías y fábricas de muebles	Compacto y fácil de operar

La Refiladora de Cantos de Banco RBB.1000 realiza el recorte, refilado y raspado de la cinta aplicada en los bordes de tableros de MDF y similares, proporcionando un acabado perfecto. La RBB.1000 es un equipo portátil y fácil de instalar, con un sistema de fijación versátil para cualquier tipo de banco de trabajo.

Realiza acabados en bordes de ABS, PVC, fórmica y materiales similares. La RBB.1000 es de fácil operación y garantiza un acabado perfecto en sus proyectos.



# REFILADORA



## REFILADORA DE CANTO

### RBB.1000

Motor	Altura Máxima del Panel	Espesor Máximo de la Cinta	Ajuste de Ancho de la Mesa
110 V, 220 V	hasta 60 mm	1 mm	de 155 mm a 410 mm
Longitud de la Mesa	Potencia del Tupi	Dimensiones de la máquina montada	Peso:
1.000 mm	550 W	L.: 1.000 mm / An.: 630 mm / Al.: 300 mm	19 kg

La Refiladora de canto de Banco RBB.1000 de Maksiwa realiza el recorte, perfilado y raspado de la cinta aplicada en los bordes de paneles de MDF y materiales similares, proporcionando un acabado final perfecto. Este equipo portátil es fácil de instalar y cuenta con un sistema de fijación versátil que se adapta a cualquier tipo de banco de trabajo. La RBB.1000 es capaz de trabajar con bordes de ABS, PVC, Fórmica y materiales similares.

Su operación sencilla garantiza un acabado impecable en sus proyectos.



# FILETEADORA



## FILETEADORA MANUAL

### F.160

Capacidad de corte	Operación	Material de la estructura	Aplicación
Hasta 160 mm de ancho	Manual	Acero resistente para mayor durabilidad	Corte de bordes en madera, MDF, aglomerado y otros materiales
Ajustes	Peso	Diseño	Uso recomendado
Regulación de la profundidad de corte	Ligera y portátil	Ergonómico para mayor control y precisión	Carpinterías y talleres para acabados finos en muebles

La Fileteadora F.160 MAKSIWA es un equipo práctico, innovador y económico que ayuda al profesional en su día a día al ajustar medidas especiales en cintas de borde y láminas de laminado plástico. Cuenta con un sistema de ajuste práctico y fácil que va de 0 a 160 mm.



# TALADRO DE BISAGRAS



## TALADRO DE BISAGRA

### FD/6

Mandriles	Diámetro máximo de perforación	Profundidad de perforación	Motor
6 mandriles independientes para perforaciones simultáneas	Hasta 35 mm	Ajustable hasta 55 mm	1.5 HP
Velocidad de rotación	Mesa de trabajo	Uso	Régua de medición
2,800 RPM	1,200 mm	Ideal para instalación de bisagras	Ajuste milimétrico para perforaciones precisas

La taladradora de bisagras FD/6 fue diseñada para el carpintero que necesita ganar agilidad y precisión en la perforación para la fijación de bisagras y dispositivos de montaje de muebles y calzos. Cuenta con 6 mandriles de perforación, regla de medición y una amplia mesa de apoyo.





# HERRAMIENTAS BOSCH



## TALADRO ATORNILLADOR

### GSB 185LI

Tensión	Velocidad	Torque máximo	Capacidad de perforación
18V	2 rangos (0-500 / 0-1,900 RPM)	50 Nm	Hasta 10 mm en metal y 35 mm en madera
Mandril	Batería	Funciones	Peso
13 mm de cambio rápido	Ion de litio, con indicador de carga	Taladro, atornillador y percusión	1.3 kg (incluyendo la batería).



## LIJADORA DE CINTA GBS 75 AE

### GBS 75 AE

Potencia	Velocidad	Tamaño de la banda	Diseño
750W	200 - 330 m/min	75 x 533 mm	Robusto y ergonómico
Sistema de control	Extracción de polvo	Uso recomendado	Peso
Electrónico	Conexión para aspiradora integrada	Lijado intensivo de grandes superficies	3.4 kg



## MEDIDOR DE DISTANCIA

### GLM 40

Alcance	Precisión	Funciones	Memoria
Hasta 40 metros	± 1.5 mm	Medición de distancia, área, volumen y medición continua	Almacena hasta 10 mediciones
Pantalla	Batería	Protección	Peso
LCD retroiluminada	2 pilas AAA	Ip54	0.1 kg



## NIVEL GREEN LASER CON TRIPODE

### GCL 2-50 G

Alcance	Precisión	Láser	Modos
Hasta 50 metros	± 0.3 mm/m	Verde, clase 2	Líneas horizontales, verticales y puntos de plomada
Autonivelación	Batería	Protección	Tripode
Automática, hasta ± 4°	3 pilas AA o batería recargable	Clasificación Ip54	Incluye trípode ajustable



## SIERRA CIRCULAR A BATERIA

### GKS 185-LI

Tensión	Diámetro de la hoja	Velocidad	Profundidad de corte
18V	185 mm	3,400 RPM	63 mm a 90° y 47.5 mm a 45°
Ángulo de bisel	Iluminación	Batería	Peso
Ajustable hasta 45°	LED integrado para mejor visibilidad	No incluida, se vende por separado	3.5 kg



## KIT 2 BATERIAS 18V + CARGADOR

### 1880CV

Tensión	Corriente de carga	Tiempo de carga	Compatibilidad
18V	48A	Aproximadamente 35 minutos	18V
Sistema de enfriamiento	Indicador LED	Protección	Peso
Active Air Cooling para evitar sobrecalentamiento	Señala el estado de carga de la batería	detección automática del nivel de carga	700 g



## KIT FRESA RECTA 1/4 6PZ

### 0152699

Cantidad de piezas	Diámetro del vástago	Material	Aplicación
6 fresas rectas	1/4" (6.35 mm).	Acero con revestimiento de carburo de tungsteno	Ideal para cortes precisos en madera



## KIT FRESA SET 1/4 6PZ

### 0152698

Cantidad de piezas	Diámetro del vástago	Material	Aplicación
6 fresas variadas	1/4" (6.35 mm)	Acero de alta calidad con recubrimiento de carburo	Para trabajos de fresado en madera blanda y dura



# HERRAMIENTAS MAKITA

## TALADRO ATORNILLADOR + ATORNILLADOR 12V

### Dk1493



Modelo	Batería	Perforación	Velocidad
HP330D y TD090D	12V	HP330D perfora madera (21 mm) y metal (10 mm)	HP330D: 1,500 y 400 RPM TD090D: 2,400 RPM
Impactos	Luz LED	Torsión	Mango Ergonómico
HP330D: 22,500IPM. TD090D: 3,000 IPM	Mejora la visibilidad	24 Nm (HP330D) y 90 Nm (TD090D)	Antideslizante y cómodo.

## TALADRO ATORNILLADOR + ATORNILLADOR 18V

### DLX2131



Tensión	Velocidades del Taladro DHP482	Impactos del Taladro DHP482	Torsión Máxima
18V	Alta velocidad: hasta 1,900 RPM	Hasta 28,500 IPM	DHP482: 62 Nm.DTD152: 165 Nm
Diseño Compacto y Ligero	Componentes	Luz LED	Aplicaciones
Fácil de manejar en espacios reducidos.	taladro/atorn.DHP482 y atorn. de impacto DTD152	Para mejor visibilidad en áreas oscuras	Ideal para perforación y fijación en madera





## LIJADORA ORBITAL

### Bo4557

Potencia	Velocidad Sin Carga	Tamaño de la Base	Dimensiones de la Lija
180W	14,000 órbitas por minuto	112 x 102 mm	114 x 140 mm
Peso	Características	Sistema de Recolección de Polvo	Aplicación
1,1 kg	Diseño compacto y ligero para un manejo fácil	Con salida para acoplar colector de polvo	Ideal para acabados finos en madera y otros materiales



## LIJADORA ORBITAL

### Bo5030

Potencia	Velocidad Sin Carga	Diámetro de Órbita	Diámetro del Disco de Lija
300W	12,000 órbitas por minuto	3 mm	125 mm
Peso	Características	Sistema de Recolección de Polvo	Aplicación
1,3 kg	Diseño ergonómico para mayor comodidad en el uso	Con salida para acoplar colector de polvo	Ideal para lijados en madera, metal y plásticos



## LIJADORA DE BANDA

### 9910

Potencia	Tamaño da Lixa	Velocidad da Lixa	Peso
650 W	76 x 457 mm	270 m/min	2,6 kg
Diseño	Ruido	Ajustes	Colector de polvo
Diseño compacto y equilibrado	Bajo nivel de ruido, aproximadamente 82 dB	Sistema de autoajuste de la banda	Adaptable para conexión a un colector de polvo



## MEDIDOR LÁSER

### LDO30P

Alcance Máximo de Medición	Precisión	Tipos de Medición	Dimensiones
30 metros	± 2 mm	Medición única, medición continua, cálculo de área	117 x 53 x 25 mm
Peso	Fonte de Energía	Características	Características
Aproximadamente 0,1 kg (con batería)	Batería AAA (2 unidades)	Pantalla LCD retroiluminada para facilitar la lectura	Apagado automático para conservar la batería



## SIERRA CIRCULAR

### 5007N

Potencia	Diámetro de Disco	Velocidad Sin Carga	Capacidad de Corte
1,800 W	185 mm	5,800 RPM	A 90°: 63.5 mm A 45°: 45.5 mm
Peso	Características	Características	Características
5.6 kg	Diseño ergonómico para mejor control y comodidad	Guía láser para precisión en el corte	Ajuste fácil del ángulo de biselado



## SIERRA CALADORA

### 4327

Potencia	Velocidad Sin Carga	Capacidad de Corte	Peso
450 W	500 - 3,100 golpes por minuto	Madera: 65 mm Metal: 6 mm	Aproximadamente 1.9 kg
Características	Características	Características	Ángulo de Corte
Control de velocidad variable para cortes precisos	Diseño compacto y ergonómico	Bajo nivel de vibración para mayor comodidad	Ajustable de 0° a 45° para cortes en bisel



## SIERRA CIRCULAR A BATERIA

### DHS630RFE

Tensión	Diámetro de Disco	Velocidad Sin Carga	Capacidad de Corte
18V (Batería de ion de litio)	165 mm	3,100 RPM	A 90°: 66 mm A 45°: 46 mm
Peso	Características	Características	Características
Aproximadamente 3.5 kg	Diseño ligero y balanceado para un manejo cómodo	Función de freno eléctrico para mayor seguridad	Mango ergonómico con goma antideslizante



## SIERRA ESCUADRADORA

### LS1040

Potencia	Tensión	Diámetro de Disco	Velocidad Sin Carga
1,650 W	220V	255 mm	4,600 RPM
Capacidad de Corte	Peso	Características	Características
A 90°: 90 x 95 mm A 45°: 90 x 67 mm	Aproximadamente 11 kg	Diseño compacto y resistente, ideal para trabajos intensivos	Ángulo de bisel ajustable de 0° a 45° hacia la izquierda



BROCA ESCARIADOR  
PARA MADERA N-8



BROCA FORSTHER  
30X90 D-42260



BROCA FORSTHER  
35X90 D-42282



JUEGO DE PUNTAS PHILLIPS  
Ph2 CON 10 UNIDADES



CLAVADORA NEUMATICA  
10-30MM



HOJA PARA SIERRA CALADORA  
RAPIDA PARA MADERA



PUNTA BITS PHILIPS Ph2 50MM



SIERRA CORONA 59MM



SIERRA CORONA 35MM

Gladiator  
PRO  
**UNIVERSO**  
DE 27 PRODUCTOS



LITIO ION  
**18V**

# HERRAMIENTAS GLADIATOR



## AMOLADORA ANGULAR

### AA 615 5

Voltaje/frecuencia	Velocidad vacía	Fuerza
220 V ~ 50-60 Hz 120 V ~ 60 Hz	n0 = 11000 /min	800 W
Esfuerzo de torsión	Peso	
115 mm - 4 1/2"	2 kg - 4,4 libras	



## AMOLADORA ANGULAR

### AA 818

Voltaje/frecuencia	Velocidad vacía	Fuerza
220 V ~ 50-60 Hz 120 V ~ 60 Hz	n0 = 8000/min	2300 W
Esfuerzo de torsión	Peso	
180 mm - 7"	5,3 kg - 11,68 lb	



## AMOLADORA ANGULAR

### AA 823

Voltaje/frecuencia	Velocidad vacía	Fuerza
220 V ~ 50-60 Hz 120 V ~ 60 Hz	n0 = 6000/min	2300 W
Esfuerzo de torsión	Peso	
230 mm - 9"	5,3 kg - 4,68 lb	



## CEPILLO ELÉCTRICO

### GG 882

Voltaje/Frecuencia	Potencia	Velocidad en vacío
220V~ 50Hz	800W - 1 HP	n0= 16000/min
Capacidad de corte	Peso	
82 x 2mm - 3 1/4" x 5/64"	3,9kg - 8,6lb	



## COMPRESOR

### GCL 2-50 G

Voltaje / Frecuencia	Potencia	Velocidad sin carga
220V ~ 50Hz 120V ~ 60Hz	1500W - 2HP	50Hz: n0 = 2850/min 60Hz: n0 = 3450/min
Flujo	Capacidad del tanque	Presión
220L/min	40L	8bar - 115PSI



## LIJADORA DE BANDA

### LB 600

Voltaje/frecuencia	Velocidad sin carga	Fuerza
220 V ~ 50-60 Hz 120 V ~ 60 Hz	n0 = 300/min	800W
Tamaño de la banda	Peso	
76 x 457 mm (3" x 18")	1,8 kg – 3,9 lb	



## LIJADORA ROTO ORBITAL

### LR 605

Voltaje/Frecuencia	Potencia	Velocidad
220V~ 50Hz	300w	12000/min
Capacidad de corte	Peso	
125mm	1,8kg	



## LIJADORA ORBITAL

### GLLO 613

Voltaje / Frecuencia	Potencia	Velocidad sin carga
220V ~ 50Hz	250W	n0 = 14000/min
Base/superficie	Peso	
115 x 110mm - 4 1/2" x 4 1/3"	1,7kg – 3,8lb	



## PISTOLA DE CALOR

### GLPC-800K

Voltaje/ frecuencia	Temperatura de Salida	Fuerza
220 V ~ 50-60 Hz 120 V ~ 60 Hz	350°C - 550°C	2000W
Caudal	Peso	
250L/min - 8,82CFM 550L/min - 16,64CFM	1,8 kg - 3,9 lb	



## REBAJADORA

### RR 714

Torque	Potencia	Velocidad
6,35mm - 1/4"	1200W	8000 - 28000/min
Torque (carrera)	Peso	
50mm - 2"	4,75kg	



## SIERRA CIRCULAR

### SC 507

Voltaje / Frecuencia	Potencia	Velocidad de vacío
220V ~ 50Hz	1400W	norte 0 = 0 ~ 5000/min
Tamaño de la sierra	Peso	
185 mm - 7 1/4"	3,7 kg - 8,1 libras	



## SIERRA DE BANCO

### SM 810

Voltaje/frecuencia	Capacidad de Corte	Tamaño de la Mesa
220 V ~ 50-60 Hz	90°: 80 mm 45°: 60mm	642 mm x 478 mm
Diámetro de Eje	Potencia	Velocidad
16 mm	1800W	nº: 5500/min



## TALADRO DE BANCO

### TB-816

Voltaje	Potencia	Mandril
220V	375W	16mm
Carrera del Mandril	Nº Velocidades	Rango de Velocidades
60mm	12	300rpm a 2500rpm



## TALADRO DE BANCO

### TB-713

Voltaje / Frecuencia	Potencia	Capacidad Máxima de perforado
220V ~ 50Hz	250W	ø13mm
Capacidad de Mandril	Rango de Velocidad	Carrera del Mandril
1,5 ~ 13mm	620 ~ 2620/min	50mm





## TALADRO ATORNILLADOR

### TP 710

Voltaje	Potencia	Velocidad en vacío
220 V	230W	0-750 RPM
Capacidad	Peso	
10 mm	1,3 Kg	



## MEDIDOR A DISTANCIA LASER

### MDL-830

Distancia máxima de medición	Precisión	
30 m	2 mm	

**FREZITE**® 

**Excelencia en el Corte**  
Sierras Circulares





## SIERRA CIRCULAR Z-40

Código del Producto	Aplicación	Diámetro de la Sierra
B86620034030	Corte de madera y derivados	200 mm
Espesor	Diámetro del Orificio Central	Número de Dientes
6,5 mm (parte externa) / 3,5 mm (cuerpo)	30 mm	40 dientes



## SIERRA CIRCULAR Z-60

Código del Producto	Diámetro de la Sierra	Espesor
B87325006055	250 mm	4,2 mm (parte externa) / 2,8 mm (cuerpo)
Diámetro del Orificio Central	Número de Dientes	Tipo de Diente
55 mm	60	10/ (especificación adicional del tipo de diente)



## SIERRA CIRCULAR Z-60

Código del Producto	Diámetro exterior	Espesor del cuerpo
Bs8662200001	220 mm	3,2 mm
Espesor de corte	Diámetro del agujero	Número de dientes
2,2 mm	50 mm	60



## SIERRA CIRCULAR Z-60

Código del Producto	Diámetro exterior	Espesor del cuerpo
S8732804206055	280 mm	4,2 mm
Espesor de corte	Diámetro del agujero	Número de dientes
2,8 mm	55 mm	60



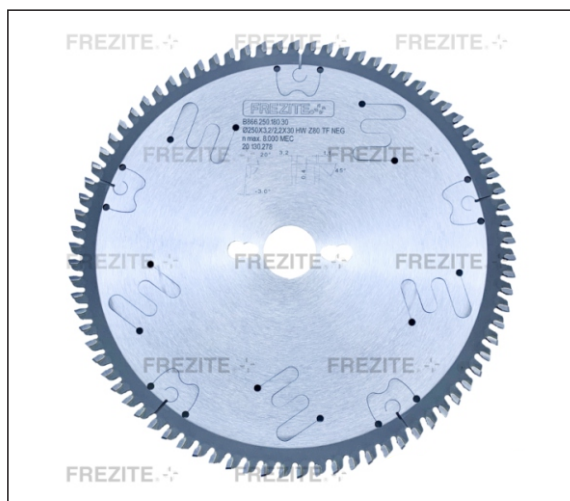
## SIERRA CIRCULAR Z-80

Código del Producto	Diámetro exterior	Espesor del cuerpo
B86525028030	250 mm	2,8 mm
Espesor de corte	Diámetro del agujero central	Número de Dientes
2,0 mm	30 mm	80



## SIERRA CIRCULAR Z-80

Código del Producto	Diámetro exterior	Espesor del cuerpo
B86625018030	250 mm	3,2 mm
Espesor de corte	Diámetro del agujero central	Número de dientes
2,2 mm	30 mm	80



## SIERRA CIRCULAR Z-80

Código del Producto	Diámetro exterior	Espesor del cuerpo
B87825008030	250 mm	3,2 mm
Espesor de corte	Diámetro del agujero	Número de dientes
2,6 mm	30 mm	80



## SIERRA RISCADORA Z-16

Código del Producto	Diámetro exterior	Espesor del cuerpo
B87110501645	105 mm	3,1-4,3 mm
Espesor de corte	Diámetro del agujero	Número de dientes
2,2 mm	45 mm	16



## SIERRA RISCADORA Z-24

Código del Producto	Diámetro exterior	Esesor del cuerpo
B87111012445	110 mm	4,1-5,2 mm
Esesor de corte	Diámetro del agujero central	Número de Dientes
3,0 mm	45 mm	24



## SIERRA RISCADORA Z-24

Código del Producto	Diámetro exterior	Esesor del cuerpo
B87111012445	110 mm	4,1-5,2 mm
Esesor de corte	Diámetro del agujero central	Número de dientes
3,0 mm	45 mm	24



## SIERRA RISCADORA Z-24

Código del Producto	Diámetro exterior	Esesor del cuerpo
B87112002420	120 mm	3,1-4,3 mm
Esesor de corte	Diámetro del agujero	Número de dientes
2,2 mm	20 mm	24

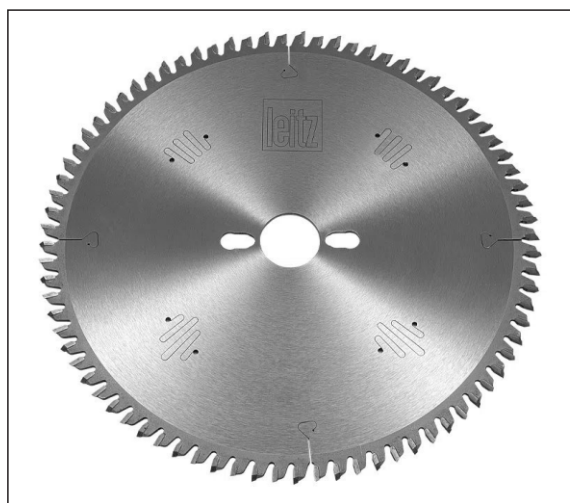


## SIERRA RISCADORA Z-16

Código del Producto	Diámetro exterior	Esesor del cuerpo
S8711255302445	125 mm	4,1-5,3 mm
Esesor de corte	Diámetro del agujero	Número de dientes
3,2 mm	45 mm	24



# SIERRAS LEITZ



## SIERRA CIRCULAR HW Z80

Código del Producto	Diámetro exterior	Espesor del cuerpo
762006133	250 mm	2,0 mm
Espesor de corte	Diámetro del orificio central	Número de dientes
2,8 mm	30 mm	80



## SIERRA CIRCULAR HW Z96

Código del Producto	Diámetro exterior	Espesor del cuerpo
762006429	300 mm	2,0 mm
Espesor de corte	Diámetro del orificio central	Número de dientes
3,2 mm	30 mm	96

**INDEFEMA**  
FERRAMENTAS DE CORTE

Ferramentas de corte  
de alta qualidade

# SIERRAS INDEFEMA



## SIERRA CIRCULAR HW Z80

Código del Producto	Diámetro exterior	Espesor del cuerpo
812514	250 mm	3,0 mm
Espesor de corte	Diámetro del orificio central	Número de dientes
2,0 mm	30 mm	80



## SIERRA CIRCULAR HW Z80

Código del Producto	Diámetro exterior	Espesor del cuerpo
762006429	250 mm	2,6 mm
Espesor de corte	Diámetro del orificio central	Número de dientes
1,8 mm	30 mm	80



## SIERRA RISCADORA Z18

Código del Producto	Diámetro exterior	Espesor del cuerpo
881002	100 mm	2,9 mm
Espesor de corte	Diámetro del orificio central	Número de dientes
2,2 mm	16 mm	18



## REFILADOR DE CANTO MANUAL

**Uso principal:** Refilado manual de bordes y cantos en chapas de madera, MDF, y otros materiales laminados. Ideal para terminaciones finas y ajustes precisos.

**Material del cuerpo:** Plástico resistente de alta calidad, proporcionando durabilidad y ligereza.

**Cuchillas:** Cuchillas de acero de alta velocidad (HSS), intercambiables y afilables, diseñadas para cortes precisos en cantos rectos y curvos.

**Aplicación:** Herramienta manual adecuada para carpinteros, ebanistas y fabricantes de muebles que requieren un acabado perfecto en bordes.



# TRUPER<sup>®</sup>





ALICATE CORTE LATERAL  
6" 1000V 17331



ALICATE DE  
ELECTRICISTA 7" 17329



ALICATE PELACABLES  
AUTOMÁTICO 17360



ALICATE UNIVERSAL 8



PISTOLA PARA  
SILICONA 17550



PISTOLA PARA  
SILICONA 17558



ARCO PROFESIONAL DE  
SOLERA PARA SEGUETA 12"



BROCA PLANA  
MANITA 1"



CAJA HERRAMIENTA  
PEQUEÑA 17"19656



CAJA HERRAMIENTAS  
MEDIA 20" 10380



CAJA HERRAMIENTA  
GRANDE 23" 11506



CIERRA PUERTA  
HIDRAULICO Tr43607



CUTTER 6" PRETUL  
22405



CUTTER CONGRIP  
6" 16977



CUTTER NAVAJA  
REFORÇADO 5" 16971



CUTTER NAVAJA  
REFORÇADO 6" 16976



DESARMADOR PHILIPS  
1/4X4B 14076



DUO DESARMADOR  
PHILIPS 3/16X4B 19623



ESCUADRA CARPINTERO  
12"ACERO INOX 14376



GUANTES ALGODON  
REVESTIDA CON LATEX 4248



LENTE SEGURIDAD  
OSCURO 14213



LENTE SEGURIDAD  
TRANSPARENTE 14301



LIMA PLANA 11240



DETECTOR DE MATERIALES  
EN PARED 100651



ORGANIZADOR 11" CON 15  
COMPARTIMENTOS 19896



ORGANIZADOR 14" C/18  
COMPARTIMENTOS 11825



ORGANIZADOR 17" C/17  
COMPARTIMENTOS 19939



PRENSA CON AJUSTE  
RAPIDO 100142



PRENSA PLÁSTICA DE  
RESORTE 6" 17701



PRENSA PLÁSTICA DE  
RESORTE 8" 17702



PUNTAS PHILLIPS 2,2"  
100195



REMACHADORA 9" BOQUILLA  
CAMBIABLE 17960



REPUESTOS PARA CUTTER  
CON 10 HOJAS

**FRANCO**  
FERRAMENTAS



**FRANCO**  
FERRAMENTAS



BROCA PARA BISAGRA



CUCHILLO REBOT WIDEA



CUCHILLO REBOT HSS 18%



FRESA 45° REJUNTE



HASTE 10MM PARA  
SIERRA COIPO



KIT ESCAREADOR



SIERRA COIPO 4 DIENTES



SIERRA COIPO 6 DIENTES



LIMA CHATA



La Tienda Del Carpintero

# Catálogo de Máquinas y Herramientas

Ciudad Del Este:  
Av. Monseñor Rodriguez - KM 5,5

Mariano Roque Alonso:  
Ballivián esquina Corrales

Fernando De La Mora:  
Av. Zavalas Cue, 8899 - Zona Sur

Pedro Juan Caballero:  
Calle Campeones de 65 casi Brasil

Contáctanos por:

**WhatsApp:** +595 983 420386 | **Instagram o Facebook:** @jscomercial |

**Sitio web:** [www.jscomercial.com.py](http://www.jscomercial.com.py)